



La sicurezza nel settore delle macchine agricole o forestali



Laurendi Vincenzo

Direttiva Macchine

La Direttiva 98/37/CE del 22 giugno 1998 (*GUCE*
- *Serie L –n. 207 del 23. 7.1998*) direttiva del
“*Nuovo approccio*” rientra tra le cosiddette
Direttive di Prodotto

Ossia

**Direttive emanate dall’Unione Europea per garantire
la libera circolazione dei prodotti attraverso la
definizione di riferimenti e procedure comuni per la
commercializzazione e la messa in servizio**

La sorveglianza del mercato

Uno dei doveri fondamentali degli stati membri è rappresentato dall'obbligo di attuare correttamente la Direttiva e di sorvegliarne l'applicazione in particolare per quanto riguarda i Requisiti Essenziali di Sicurezza in essa previsti

Per una sua omogenea applicazione la Commissione Europea ha emanato indirizzi specifici - *“Guida per l'applicazione delle Direttive di nuovo approccio”* – ed ha costituito uno specifico comitato per la cooperazione amministrativa ADCO

Obiettivi della Sorveglianza del Mercato

La sorveglianza del mercato sulla corretta applicazione della Direttiva Macchine e in particolare sui requisiti essenziali di sicurezza in essa previsti si propone di:

- Verificare il rispetto dei Requisiti Essenziali di Sicurezza delle macchine oggetto di segnalazione
- Monitorare l'affidabilità delle "Normative" che ne regolano per il versante sicurezza, le caratteristiche progettuali e costruttive

La sorveglianza del mercato in Italia

In Italia l'attività di sorveglianza del mercato è attuata da:

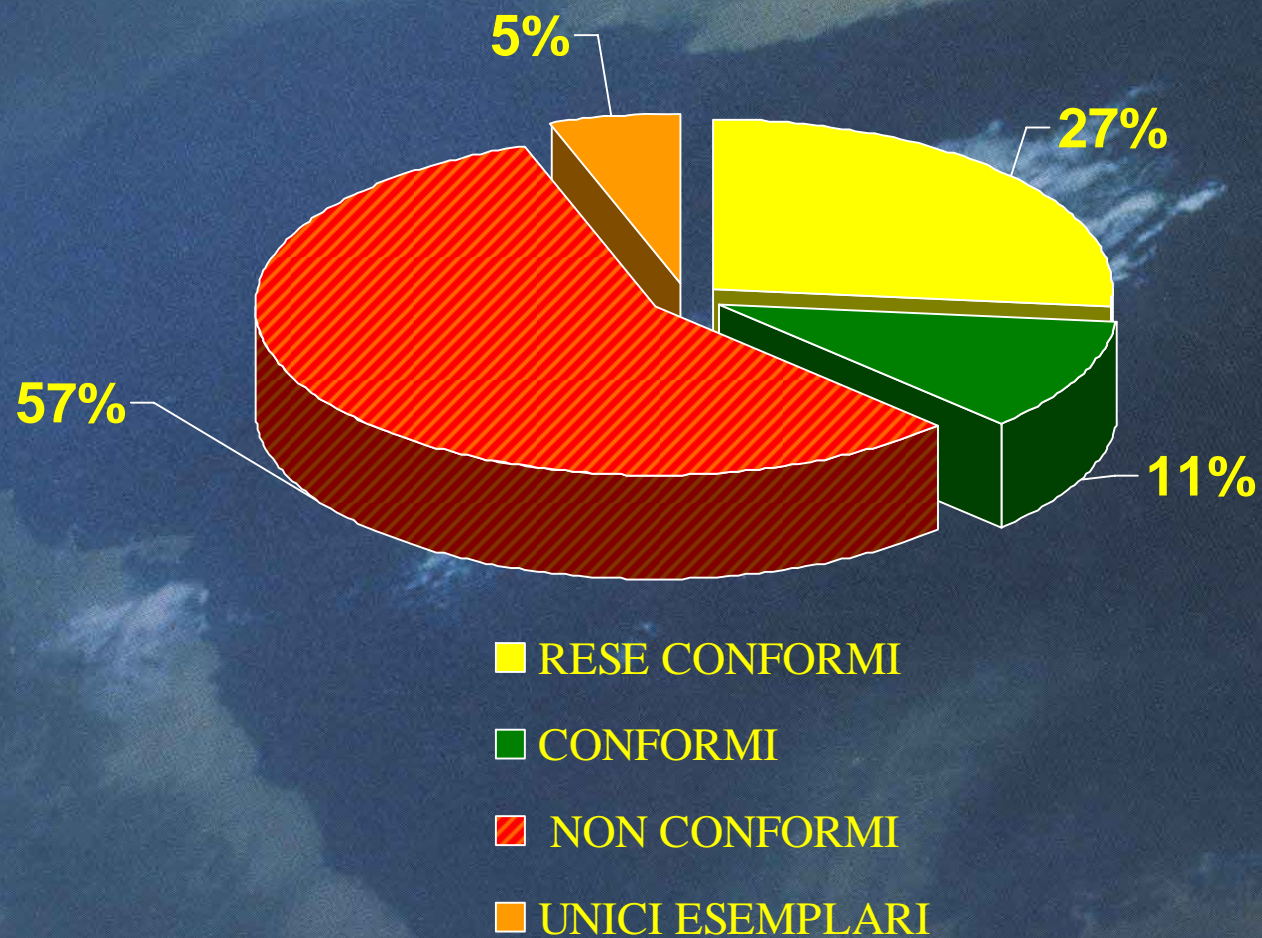
- Ministero delle Risorse Economiche
- Ministero del Lavoro e della Previdenza Sociale

attraverso il complesso degli “Accertamenti tecnici”, previsti all'art.7
comma 2 del D.P.R. 459/96 affidati all'ISPEL

Tipologia di macchine

TIPOLOGIA	N.	%
Macchine per il legno (spaccalegna, seghe circolari)	11	15,5
Desilatrici Miscelatrici Trinciatrici Distributrici di insilati	9	12,7
Macchine semoventi /trainate per la raccolta dei prodotti	7	9,8
Spandiconcime	4	5,6
Cippatrici	4	5,6
Tosaerba	3	4,3
Macchine raccolta foraggio (Rotoimballatrici)	3	4,3
Mulino per macinazione cereali	3	4,3
Retroescavatori	2	2,8
Carri semoventi raccoglifrutta	2	2,8
Caricacchini	2	2,8
Gru per trattore	2	2,8
Essicatori per cereali	2	2,8
Trinciatrici	2	2,8
Invasatrici	2	2,8
Altre tipologie	13	18,3

TC 144 – MACCHINE AGRICOLE E FORESTALI RISULTANZE ACCERTAMENTI TECNICI

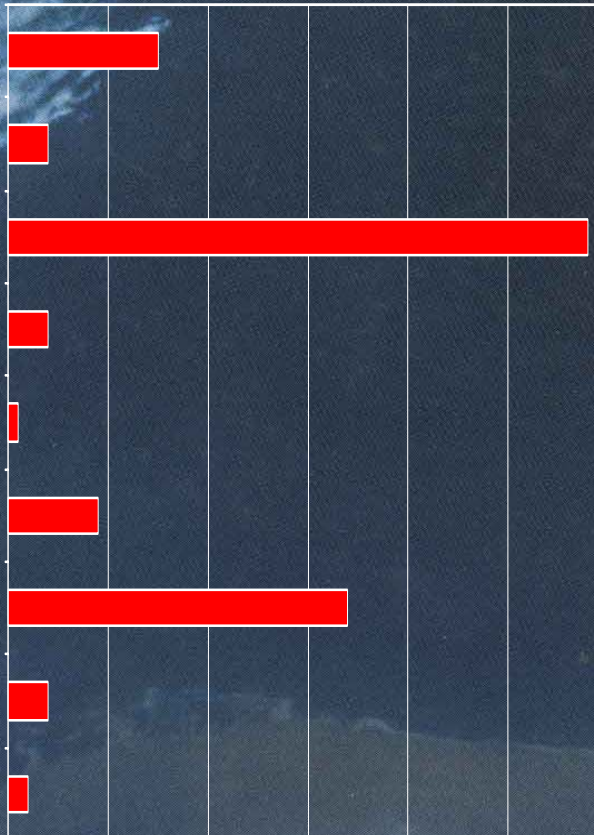


Nota: 5 segnalazioni Non pertinenti /parere non esprimibile e 11 in fase di accertamento

TC 144 – MACCHINE AGRICOLE E FORESTALI

Analisi per gruppi di R.E.S.

Gruppi R.E.S.	NON CONFORMITA'	%
Comandi	15	11,45
Stabilità e resistenza	4	3,05
Protezioni e dispositivi di protezione	58	44,25
Altri rischi meccanici	4	3,05
Rischi elettrici	1	0,80
Manutenzione	9	6,90
Segnalazioni, marcature, istruzioni	34	25,95
Posti di lavoro	4	3,05
Altri rischi	2	1,50



L'evoluzione della normativa tecnica

L'attività di Sorveglianza del Mercato, attraverso gli accertamenti tecnici svolti dall'ISPEL, ha consentito di individuare alcune gravi insufficienze delle Norme armonizzate di alcune famiglie di macchine agricole:

EN 703: 1995 Macchine agricole Desilatrici – Sicurezza

EN 709: 1997 Motocoltivatori provvisti di coltivatori rotativi, motozappatrici, motozappatrici con ruota(e) motrice(i) – sicurezza

EN 14017:2004 Macchine agricole – Macchine per lo spandimento di concimi granulari – sicurezza”

EN 745:1999 Macchine agricole – falciatrici rotative e trinciatrici – sicurezza”

EN 704:1999 “Macchine agricole raccoglimballatrici - sicurezza”

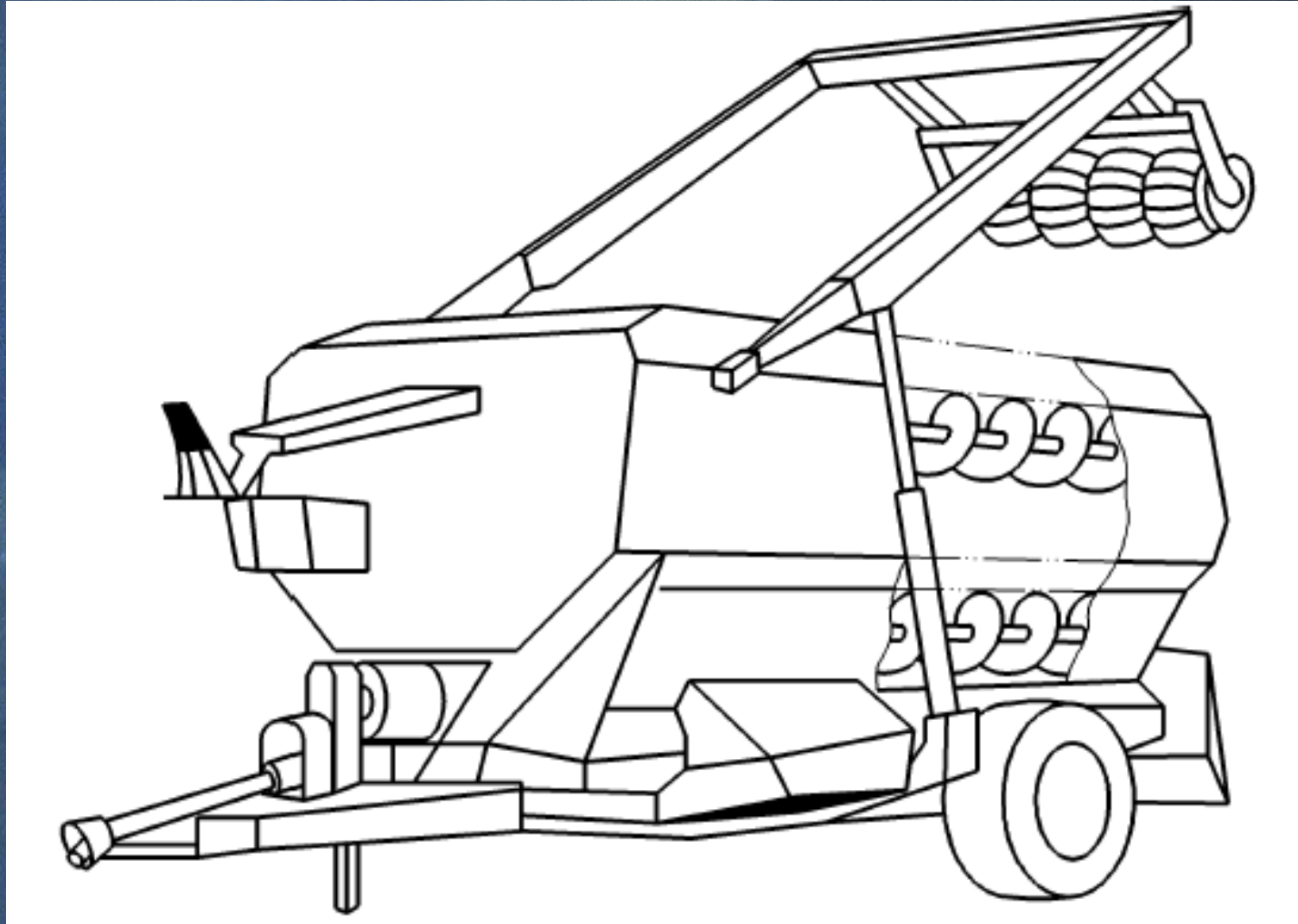
Macchine agricole Desilatrici

La norma di riferimento è stata la

EN 703: 1995 Macchine agricole Desilatrici – Sicurezza

La suddetta norma specificava i requisiti di sicurezza e di verifica per la progettazione e la costruzione di differenti tipi di desilatrici portate, trainate o semoventi utilizzate da un solo operatore

Macchine agricole desilatrici - EN 703



Macchine agricole desilatrici – EN 703

L'attività di Sorveglianza del Mercato, attraverso gli accertamenti tecnici svolti dall'ISPEL, ha consentito di individuare alcune gravi insufficienze della Norma EN 703 relative principalmente a:

- carenza di informazioni tecniche connesse soprattutto con l'ubicazione dei comandi, la definizione dei sistemi di distribuzione, la determinazione dei tempi di arresto degli organi rotanti e così via
- Abbassamento degli organi di taglio e caricamento
- visibilità del campo di azione degli organi di taglio e caricamento
- Prevenzione di rischi dovuti agli elementi mobili connessi con il sistema di miscelazione e/o triturazione con macchine dotate di sistema di taglio e caricamento e con macchine dotate di porta caricante

La Commissione delle Comunità Europee il 25 ottobre 2000:

- Considerando i numerosi incidenti mortali verificatisi in seguito all'utilizzo delle macchine desilatrici;
- considerando le motivazioni contenute nella clausola di salvaguardia italiana (1999);
- Tenuto conto delle notevoli difficoltà incontrate durante il processo di revisione, della norma (iniziato nel 1998) e dei lunghi tempi previsti per tale revisione;

Ha deciso che :

“I riferimenti della norma EN 703 < ...omissis....> sono ritirati dalla pubblicazione nella Gazzetta ufficiale delle Comunità Europee. Di conseguenza, l'utilizzo di tale norma non dà più presunzione di conformità alle esigenze essenziali di sicurezza e di salute della direttiva 98/37/CE modificata .”

Motocoltivatori provvisti di coltivatori rotativi, motozappatrici, motozappatrici con ruota(e) motrice(i)

La norma di riferimento è la

EN 709: 1997 Motocoltivatori provvisti di coltivatori rotativi, motozappatrici,
motozappatrici con ruota(e) motrice(i) - sicurezza

La norma specifica i requisiti di sicurezza e di prova per la progettazione e la costruzione di motocoltivatori condotti a mano con coltivatori rotativi montati, aventi l'asse di rotazione del coltivatore orizzontale e perpendicolare al senso di avanzamento della macchina, di motozappe e di motozappe con ruote motrici usate in agricoltura, foreste, manutenzione del verde e giardinaggio (incluso l'utilizzazione hobbistica).

Motocoltivatori e motozappatrici EN 709: 1997

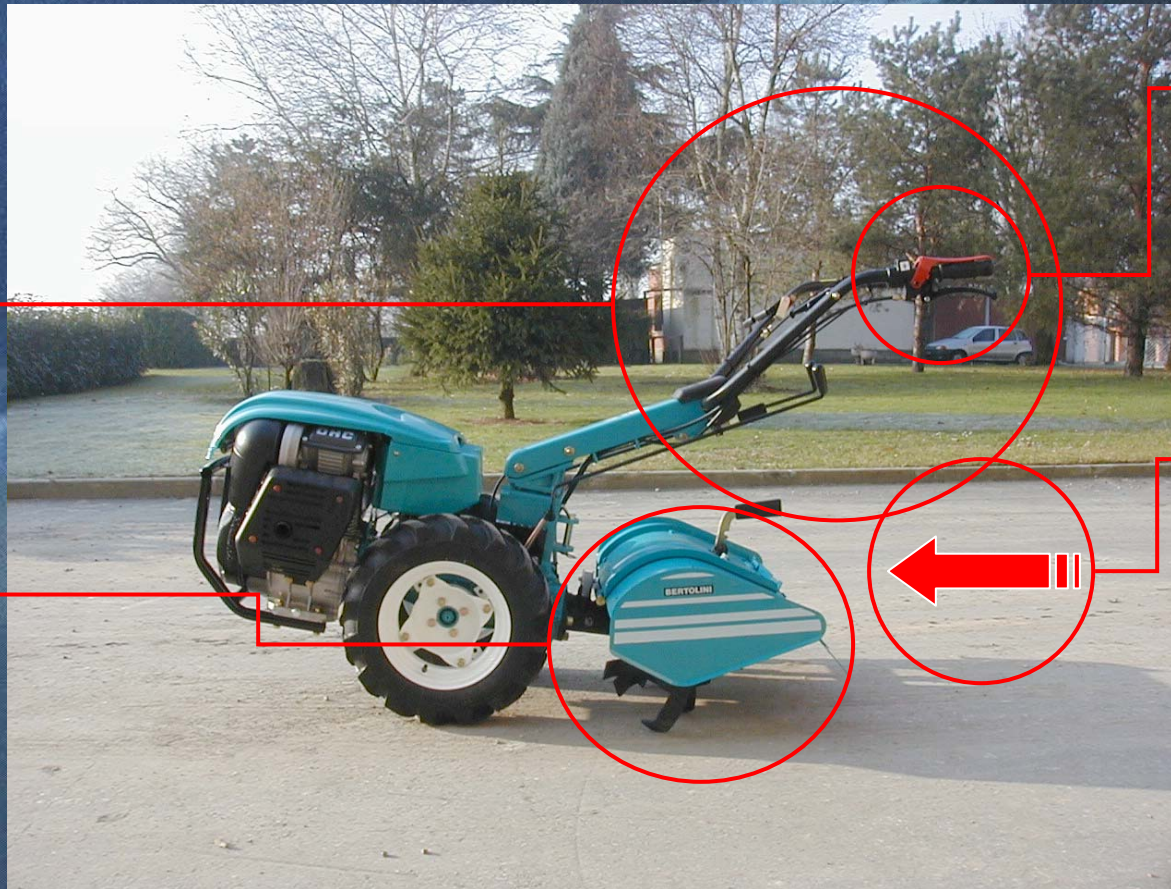
Nella norma in questione sono emerse carenze riconducibili soprattutto ad alcuni aspetti che la norma ha trattato in maniera generica o omesso di trattare:

Comandi manuali

Comandi ad azione sostenuta

Indicazione della massima velocità di spostamento

Tempo di arresto degli utensili



Motocoltivatori e motozappatrici EN 709: 1997

A seguito dei commenti prodotti il CEN/TC 144

*Con la risoluzione n. 324:2005, presa all'unanimità, ha deciso di
dare inizio ad un nuovo work item*

*EN 709:1997/prA2 "Agricultural and forestry machinery —
Pedestrian controlled tractors with mounted rotary cultivators,
motor hoes, motor hoes with drive wheel(s) — Safety —
Amendment 2"*

Project leader: Italia

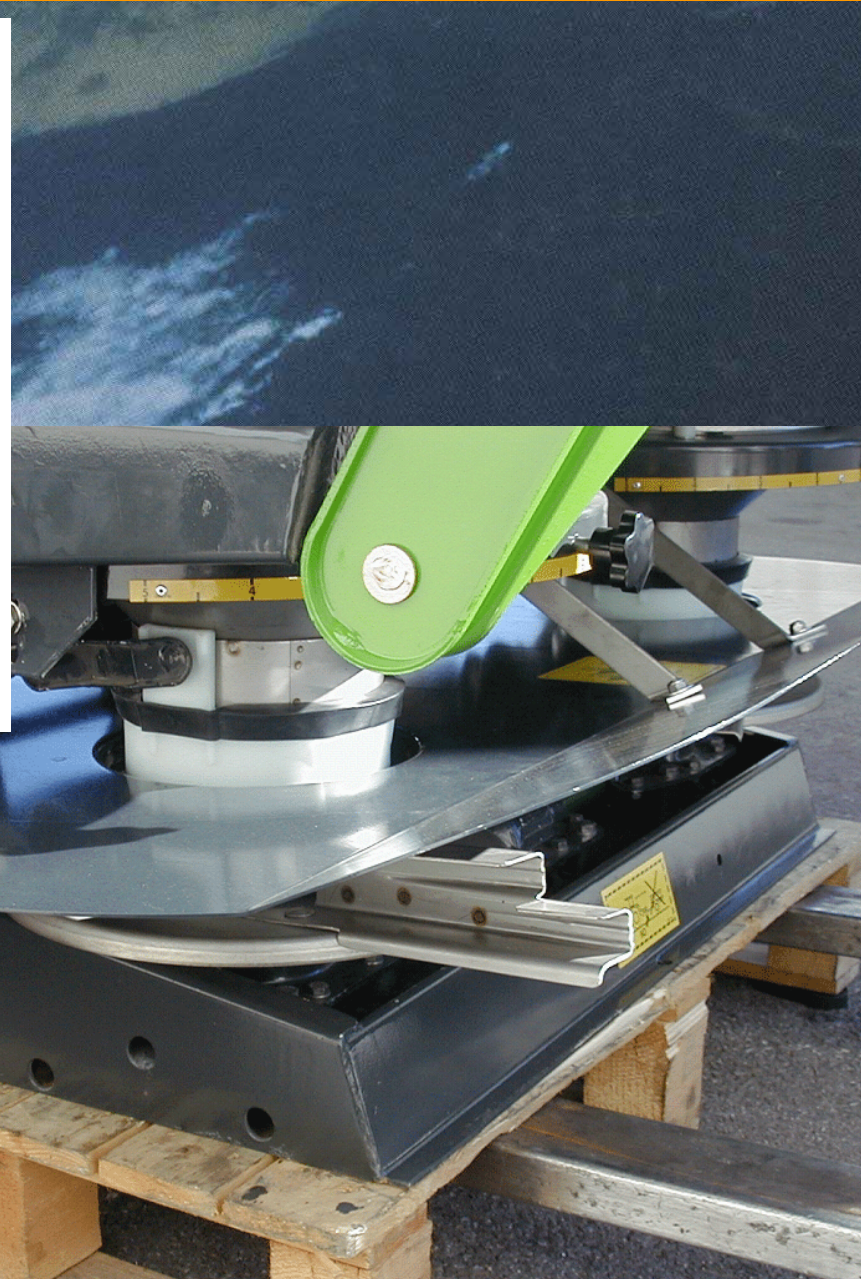
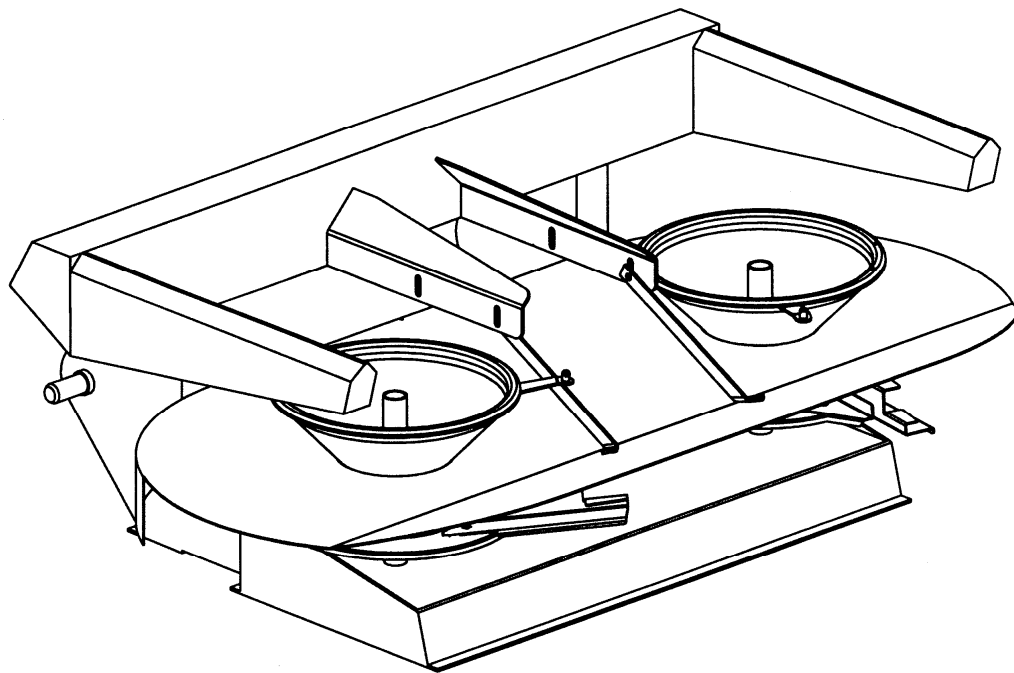
Macchine per lo spandimento di concimi granulati

La norma di riferimento è

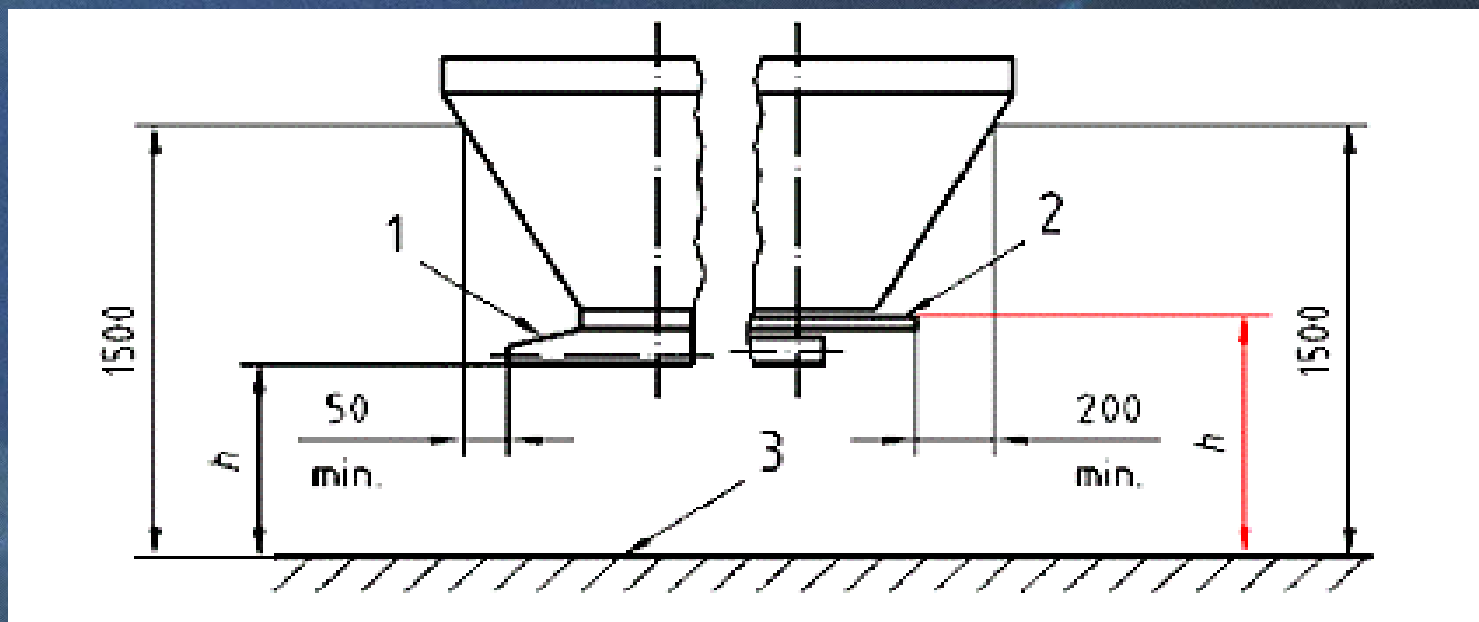
*EN 14017:2004 Agricultural machinery – Solid fertilizer distributors –
Safety”*

*La EN 14017: 2004 “Agricultural machinery – Solid fertilizer distributors –
Safety”* specifica i requisiti di sicurezza e di verifica per la progettazione
e la costruzione di macchine per lo spandimento di concimi granulari.





Macchine spandiconcime EN 14017: 2004



- 1 - distributore oscillante
- 2 - distributore ruotante
- 3 - terreno
- h - altezza di lavoro come indicata nel manuale d'uso

Macchine spandiconcime EN 14017: 2004

A seguito dei commenti prodotti il CEN/TC 144

***Con la risoluzione n. 323:2005 ha deciso di dare inizio ad un
nuovo work item***

***EN 14017:2005/prA1 "Agricultural and forestry machinery - Solid
fertilizer distributors – Safety- Amendment 1"***

Project leader: Italia

Falciatrici rotative e trinciatrici

La norma di riferimento è la
*EN 745: 1999 Macchine agricole – Falciatrici rotative e
trinciatrici – Sicurezza*

La norma specifica i requisiti di sicurezza e di verifica per
la progettazione di falciatrici rotative e trinciatrici con uno
o più assi verticali o orizzontali, portate, semiportate,
trainate o semoventi

Falciatrici rotative e trinciatrici EN 745: 1999



Falciatrici rotative e trinciatrici EN 745: 1999

Alla luce di alcuni infortuni avvenuti risulta di fondamentale importanza prevedere requisiti di sicurezza contro lanci di componenti della macchina

Tali infortuni si sono verificati per la proiezione di parti di lame a seguito di rottura per urto degli stessi contro pietre o materiale dotato di elevata resistenza meccanica



Falciatrici rotative e trinciatrici EN 745: 1999

A seguito dei commenti prodotti l'ISO/ TC 23/SC 7

***Con la risoluzione n. 197:2005 ha deciso di dare avvio ad un
processo di revisione***

***della ISO 17103 “Agricultural machinery – rotary and flail mowers -
test methods and acceptance criteria for protective skirts”***

Project leader: Italia

A seguito dell'attività di ricerca, il WG8 SC7 ha deciso di accogliere le osservazioni dell'Italia e incrementare i livelli di accettazione dello standard come segue:

Tearing resistance test

Longitudinal e across force: da 3.000 N a 6.000 N (9000 N se $v \geq 90$ m/s)

Perforation resistance test

perforation force: from 1.000 N to 2.500 N (4000 N se $v \geq 90$ m/s)

perforation energy: from 8 Nm to 24 Nm (40 N se $v \geq 90$ m/s)

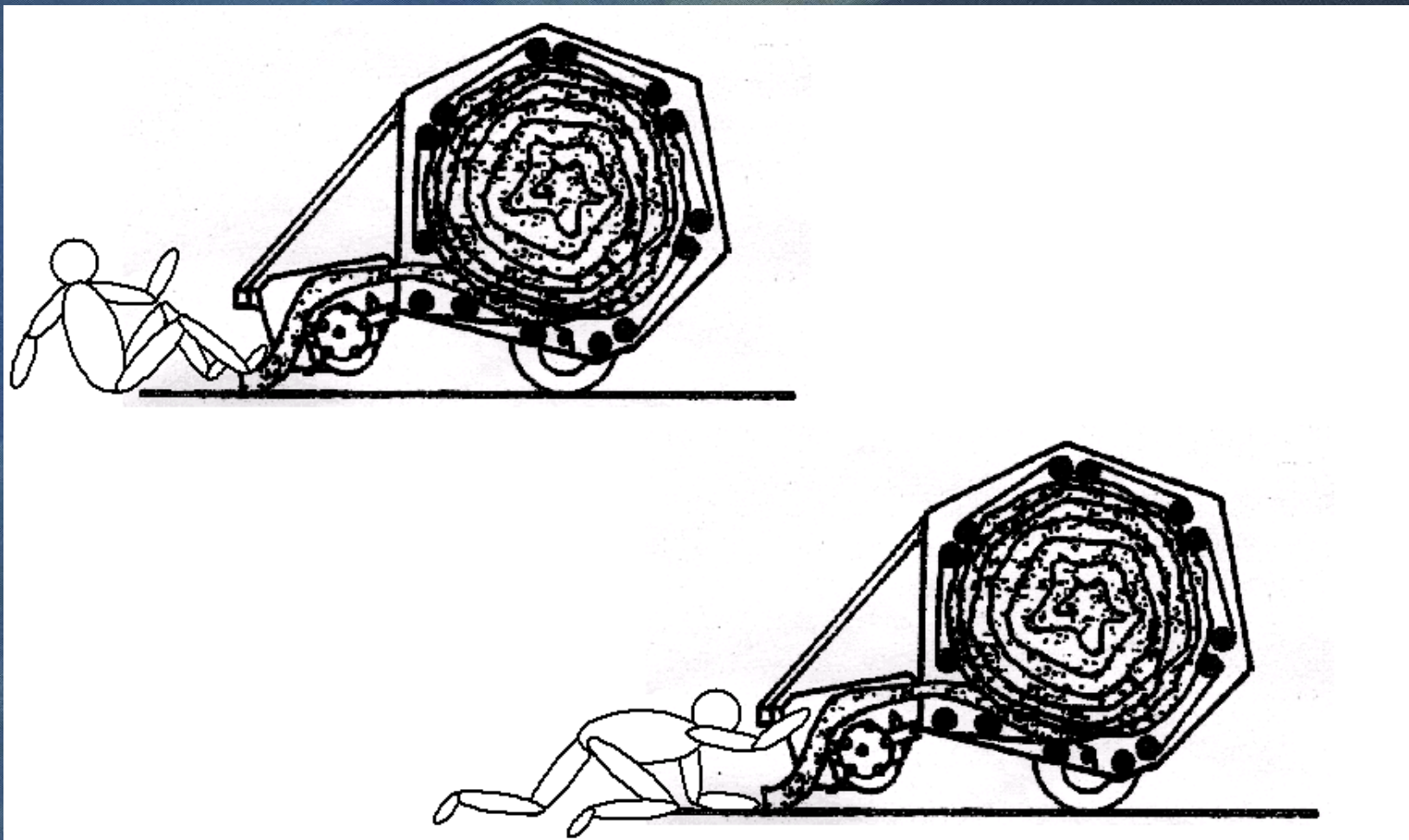
Raccoglimballatrici

La norma di riferimento è la
*EN 704:1999 “macchine agricole – raccoglimballatrici –
Sicurezza”*

La norma specifica i requisiti di sicurezza e di verifica per la progettazione e la costruzione di macchine raccoglimballatrici semoventi e trainate, indipendentemente dalla forma o dalla dimensione delle balle formate



Macchine agricole raccoglimballatrici EN 704: 1999



Normativa tecnica: sviluppi prevedibili

Facendo seguito anche alle informazioni ottenute dall'attività di sorveglianza del mercato l'ISPEL ha portato in discussione in seno al comitato 98/37/CE alcuni problemi di sicurezza connessi con l'uso di specifiche macchine :

Macchine per la manutenzione delle strade - EN 13524: 2003

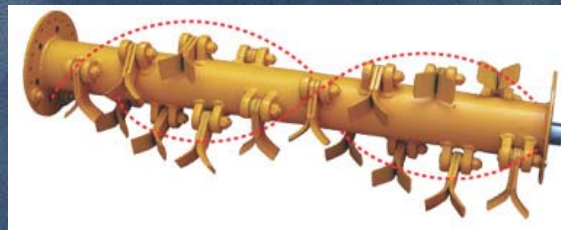
Macchine agricole spandiletame - EN 690: 1994

Trattorini da prato e da giardino - EN 836: 1997

Pericolo di capovolgimento nelle macchine agricole semoventi

Pericolo di capovolgimento nei trattori agricoli o forestali a ruote con massa ridotta

Macchine per la manutenzione delle strade - EN 13524: 2003



La norma di riferimento è la

EN 13524: 2003

“Macchine per la manutenzione delle strade Requisiti di sicurezza”

si applica alle macchine utilizzate per la manutenzione delle strade che sono agganciate o costruite sopra veicoli portanti (per esempio autocarri, trattori, macchine da costruzione, autocarri industriali). La norma specifica le misure tecniche per eliminare o ridurre i rischi derivanti da pericoli significativi associati al funzionamento, alla messa a punto e alle regolazioni della macchina, al carico e scarico e alla manutenzione di routine.

In relazione a tale pericolo è da evidenziare che la norma di cui all'oggetto ha manifestato, in fase anche di accertamenti tecnici per la sorveglianza del mercato, carenze riconducibili fondamentalmente a:

- mancata o insufficiente protezione del posto di manovra dell'operatore
- criteri di accettazione delle prove che destano seri dubbi in relazione alla reale significatività statistica e alla rispondenza ai requisiti di validità scientifica, oggettività e ripetitività
- le prove di cui all'allegato B sono effettuate esclusivamente in condizioni di terreno piano e stabile.

Per quanto detto si ravvisa la necessità di intervenire per la modifica della suddetta norma.

Tale modifica dovrà tenere conto della necessità di prevedere requisiti di sicurezza atti a ridurre il rischio di proiezioni di oggetti a livelli accettabili e tali in ogni caso da garantire la protezione dell'operatore ovvero delle persone che possono trovarsi in prossimità dell'area di lavoro della macchina. I requisiti di sicurezza dovranno opportunamente tener conto delle specifiche differenti posizioni di lavoro che caratterizzano tali macchine

Macchine agricole spandiletame - EN 690: 1994

La norma di riferimento è la

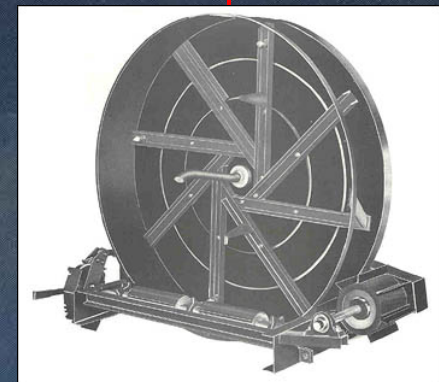
EN 690: 1994

“Macchine agricole Spandiletame - Sicurezza”

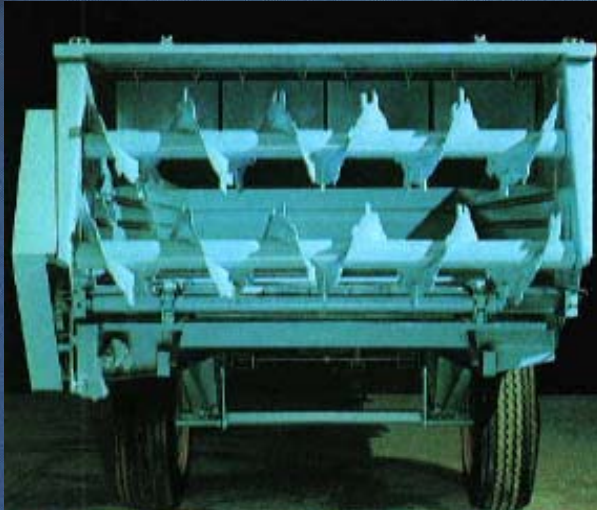
La presente norma europea specifica i requisiti di sicurezza e la loro verifica per la progettazione e la costruzione di tutti i tipi di spandiletame, incluse le macchine semoventi, se lo spandimento è effettuato posteriormente o lateralmente.

La presente norma europea specifica inoltre il tipo di informazioni che devono essere fornite dal costruttore circa sicure procedure di lavoro.

Macchine agricole spandiletame - EN 690: 1994



Macchine agricole spandiletame - EN 690: 1994



Macchine agricole spandiletame - EN 690: 1994



Trattorini da prato e da giardino - EN 836: 1997

La norma di riferimento è la

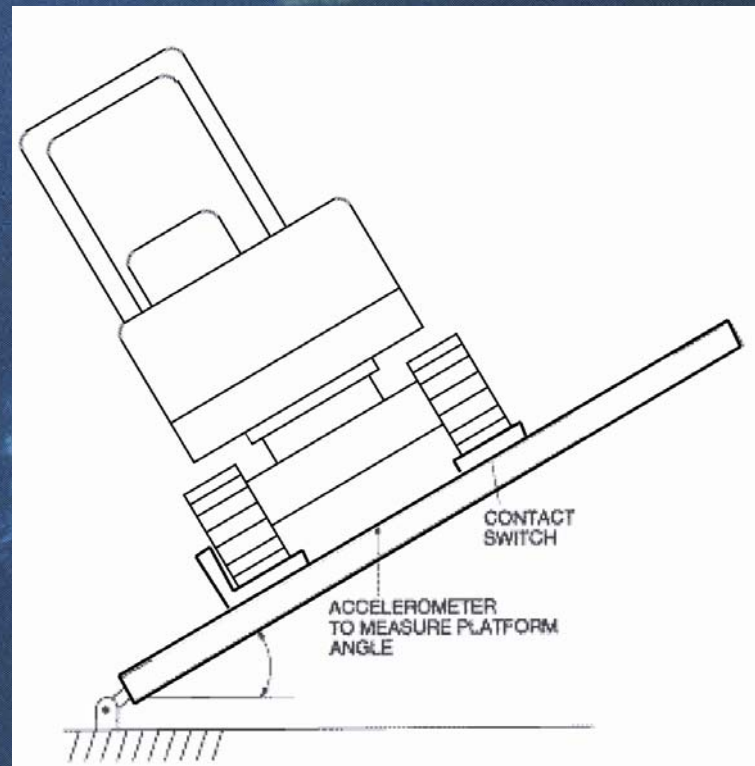
EN 836: 1997

“Macchine da giardinaggio Tosaerba a motore”

La norma specifica i requisiti di sicurezza e di verifica per la progettazione e la costruzione di tosaerba a motore ad asse verticale e di quelli a lame elicoidali, con conducente a piedi e con conducente seduto, di trattorini da prato e da giardino, di tosaerba professionali, di trattorini da prato e da giardino con attrezzature falcianti adattabili

Trattorini da prato e da giardino - EN 836: 1997

Nella norma EN 836: 1997 è individuata una specifica procedura di prova per la valutazione delle caratteristiche di stabilità statica della macchina.



Ai fini del superamento della prova l'angolo in corrispondenza del quale avviene il distacco non deve essere inferiore a 20° per le prove di ribaltamento trasversale e a 30° per le prove di ribaltamento longitudinale.

Trattorini da prato e da giardino - EN 836: 1997



Trattorini da prato e da giardino - EN 836: 1997

In relazione al pericolo di capovolgimento nei trattorini da prato e da giardino l'ISPEL ha chiesto al Comitato 98/37/CE di intervenire affinché sia dato mandato al CEN per una revisione urgente della procedura di prova per la valutazione delle caratteristiche di stabilità statica della macchina previsti dalla EN 836: 1997.

Gli attuali criteri di accettazione della prova di stabilità, 20° per le prove di ribaltamento trasversale e 30° per le prove di ribaltamento longitudinale, risultano assolutamente inaccettabili

Pericolo di ribaltamento nelle macchine agricole semoventi

Le principali macchine agricole semoventi e le relative norme di riferimento sono:

UNI EN 632 Macchine agricole Mietitrebbiatrici e macchine per la raccolta del Foraggio

UNI EN 690 Macchine agricole Spandiletame

UNI EN 706 Macchine agricole Potatrici per vigneto

UNI EN 707 Macchine agricole Spandiliquame

UNI EN 745 Macchine agricole Falciatrici rotative e trinciatrici

UNI EN 907 Macchine agricole Irroratrici e distributori di concimi liquidi

UNI EN 13118 Macchine agricole per la raccolta delle patate

UNI EN 13140 Macchine agricole per la raccolta delle barbabietole da zucchero e da foraggio







Macchine agricole semoventi

UNI EN 632 Macchine agricole Mietitrebbiatrici e macchine per la raccolta del Foraggio Sicurezza

15.3 Pericoli dovuti a ribaltamento (volume limite di deformazione; DLV) non trattato

UNI EN 690 Macchine agricole Spandiletame Sicurezza

Pericoli dovuti a ribaltamento (spazio vitale DLV)

non trattato (rilevante solo per macchine semoventi)

UNI EN 706 Macchine agricole Potatrici per vigneto Sicurezza

Pericoli dovuti a ribaltamento (volume limite di deformazione:DLV)

non trattato (rilevante solo per macchine semoventi)

UNI EN 707 Macchine agricole Spandiliquame Sicurezza

Pericoli dovuti a ribaltamento (volume limite di deformazione: DLV)

non trattato (rilevante soltanto alle macchine semoventi)

UNI EN 745 Macchine agricole Falciatrici rotative e trinciatrici Sicurezza

Pericoli dovuti a rovesciamento (spazio vitale DLV)

non trattato (rilevante solo per macchine semoventi)

UNI EN 907 Macchine agricole e forestali Irroratrici e distributori di concimi liquidi

Rovesciamento (spazio vitale DLV)

non trattato (rilevante solo per le macchine semoventi)

UNI EN 13118 Macchine agricole Macchine per la raccolta delle patate Sicurezza

Pericoli dovuti a ribaltamento (volume limite di deformazione; DLV)

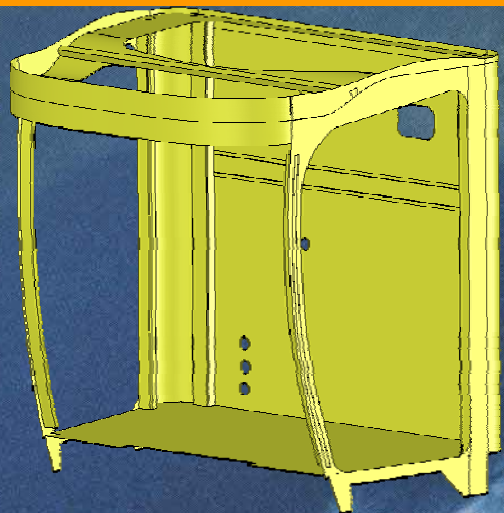
non trattato (rilevante solo per macchine semoventi)

UNI EN 13140 Macchine agricole Macchine per la raccolta delle barbabietole da zucchero e da foraggio Sicurezza

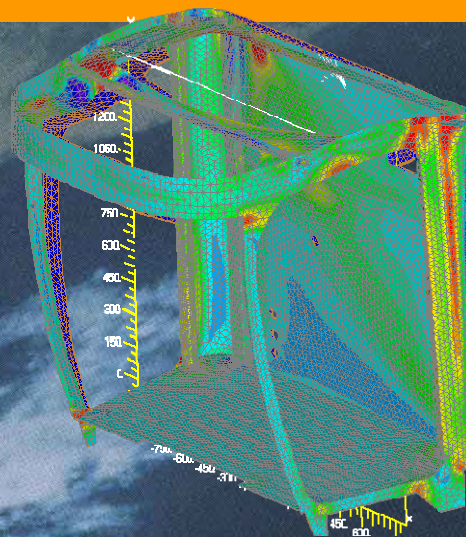
Pericoli dovuti a ribaltamento (volume limite di deformazione: DLV)

non trattato (pertinente solo alle macchine semoventi)

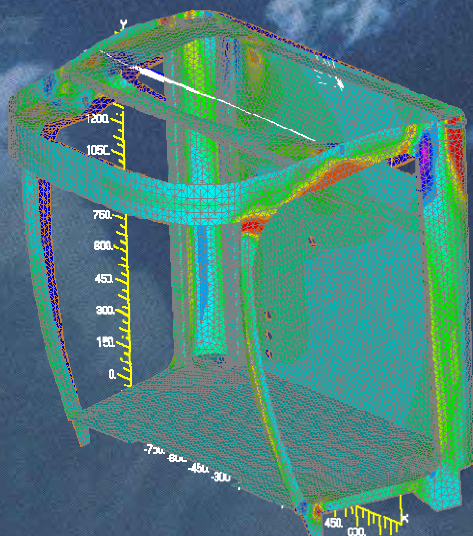
Modello CAD e risultati dell'analisi FEM di una cabina per macchine semoventi



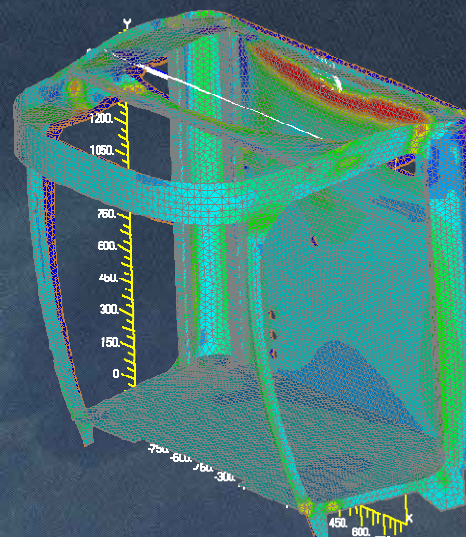
modello CAD



Carico laterale

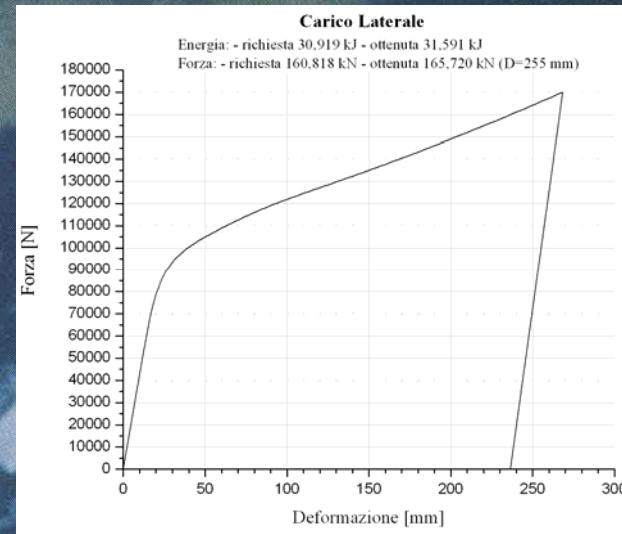
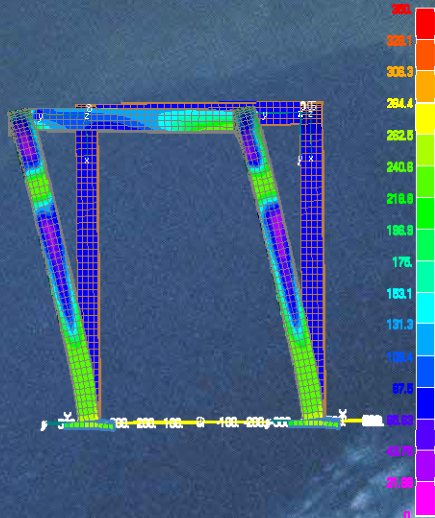


Schiacciamento



carico posteriore

Simulazioni agli elementi finiti su un telaio di protezione a quattro montanti



Carico laterale: diagramma a falsi colori e curva forza vs. deformazione

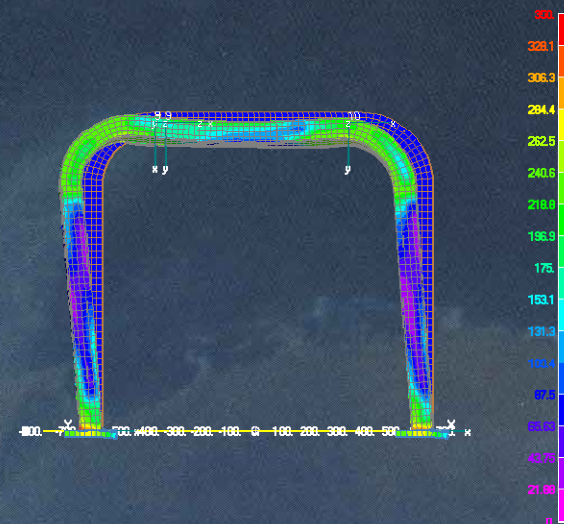
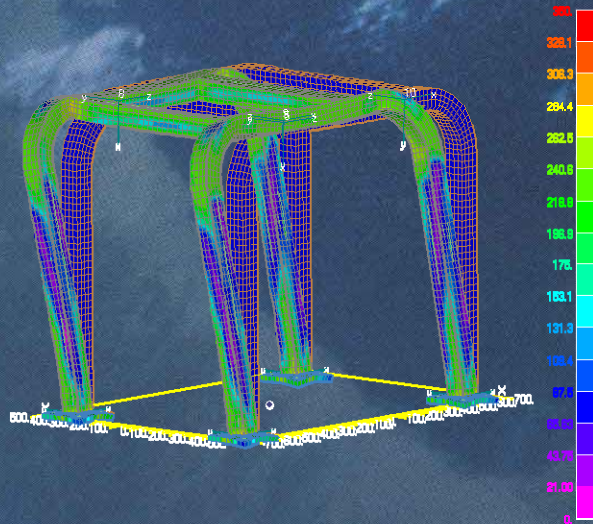


Diagramma a falsi colori per carico verticale (sinistra) e longitudinale (destra)

Macchine agricole semoventi

In relazione al pericolo di capovolgimento nelle macchine agricole semoventi l'ISPEL ha chiesto al Comitato 98/37/CE di intervenire affinché sia dato mandato al CEN di redigere una nuova norma armonizzata per valutare il rischio di capovolgimento e stabilire una metodologia di prova uniforme e riproducibile cui sottoporre le strutture di protezione in caso di ribaltamento (ROPS) da installare su tali macchine

EN 609-1: 1999
Macchine agricole e forestali
sicurezza degli spaccalegna a cuneo

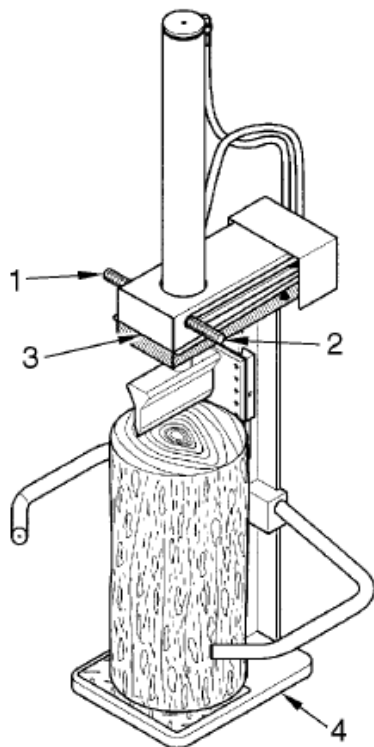
La norma specifica i requisiti di sicurezza e di verifica per la progettazione e la costruzione di spaccalegna a cuneo, progettati per essere utilizzati da un solo operatore per spaccare il legname, indipendentemente dal tipo di sorgente di potenza utilizzata.

EN 609-1: 1999 Macchine agricole e forestali sicurezza degli spaccalegna a cuneo

Spaccalegna a cuneo verticale

Legenda

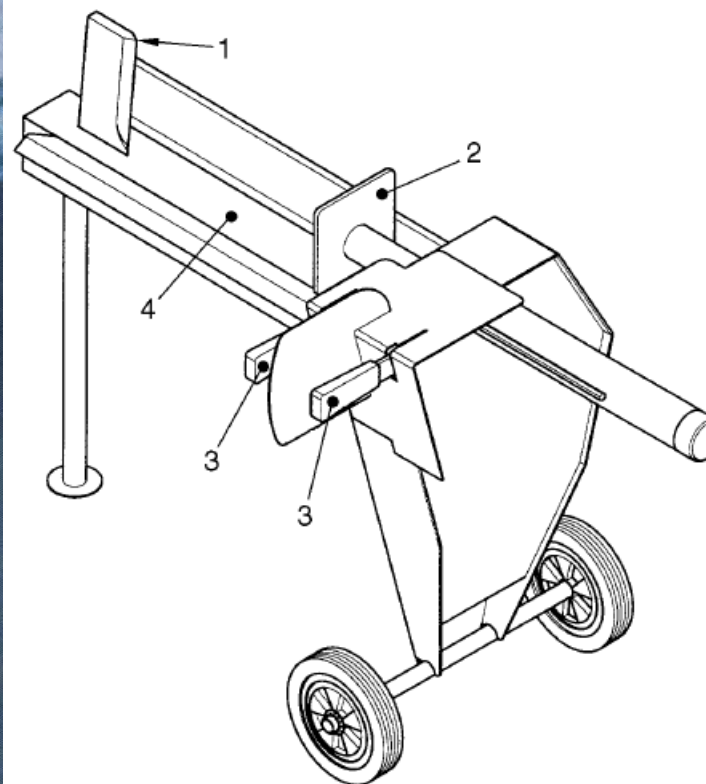
- 1 1° comando del comando a due mani
- 2 2° comando del comando a due mani
- 3 Barra sensibile per il movimento di ritorno (vedere 4.7)
- 4 Supporto del ceppo



Spaccalegna a cuneo orizzontale con cuneo fisso

Legenda

- 1 Cuneo fisso
- 2 Piastra di pressione mobile
- 3 Comando a due mani
- 4 Supporto del ceppo



EN 609-1: 1999 Macchine agricole e forestali sicurezza degli spaccalegna a cuneo

Da quanto indicato nella norma i comandi a due mani non devono rispettare in toto la norma armonizzata EN 574: 1998 ma essere conformi a questa limitatamente ai punti da 9.1 a 9.4 e 9.6 che si riferiscono ad alcuni requisiti generali (requisiti ergonomici, condizioni operative, influenze ambientali, involucri, scelta, progettazione e installazione degli attuatori del comando e Funzionamento accidentale di macchine mobili e portatili).

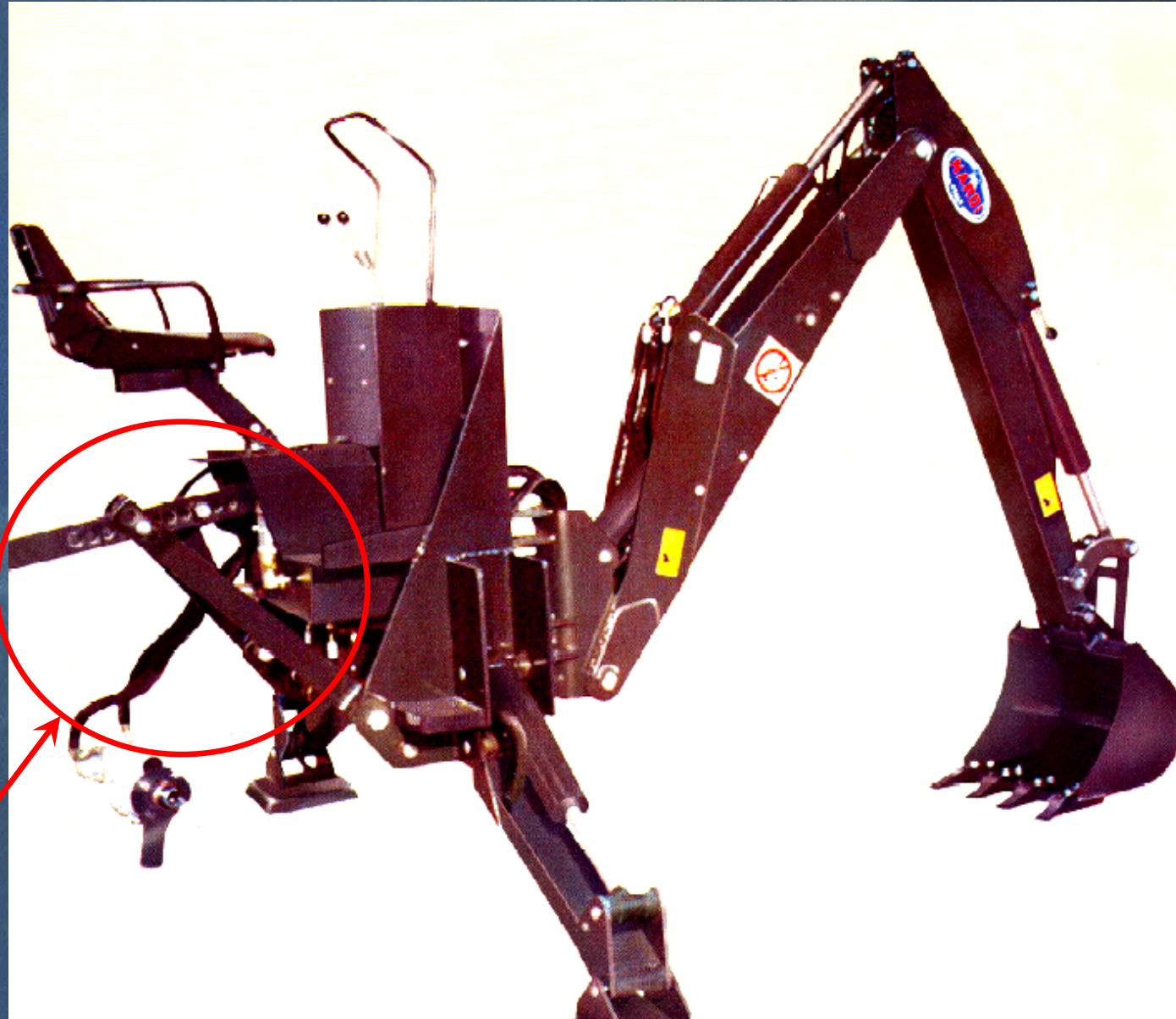
Pertanto i principi relativi alla prevenzione dell'elusione di cui ai punti da 8.1 a 8.6 della norma EN 574: 1998 non sono applicabili come evidenziato anche nella figura 2 Spaccalegna a cuneo orizzontale con cuneo fisso della EN 609-1: 1999 dove è mostrato un dispositivo a comando a due mani palesemente non conforme al punto 8.5 della EN 574:1998

Su tale problematica l'Italia ha richiesto un intervento urgente
di revisione della norma

Retroescavatori portati



Retroescavatori portati



Trattrice agricola: definizione

Il trattore agricolo o forestale a ruote

è soggetto a direttive comunitarie particolari contenenti prescrizioni costruttive che riguardano anche la sicurezza nella circolazione stradale e quella sul lavoro. Le trattrici agricole e forestali sono, pertanto, escluse dal campo di applicazione della direttiva macchine.

**LA DIRETTIVA 2003/37/CE , RECEPITA IN ITALIA CON IL DECRETO
DEL MINISTERO DELLE INFRASTRUTTURE E DEI TRASPORTI
DEL 19 NOVEMBRE 2004 DEFINISCE**

«trattore»: qualsiasi trattore agricolo o forestale a ruote o cingoli, a motore, avente almeno due assi ed una velocità massima per costruzione non inferiore a 6 km/h, la cui funzione è costituita essenzialmente dalla potenza di trazione, progettato appositamente per tirare, spingere, portare o azionare determinate attrezzature intercambiabili destinate ad usi agricoli o forestali, oppure per trainare rimorchi agricoli o forestali

Trattori agricoli o forestali con massa ridotta

Il pericolo di capovolgimento nei trattori agricoli o forestali a ruote è trattato da tutta una serie di direttive particolari che individuano le metodologie di prova dei dispositivi di protezione in caso di capovolgimento (telai) e dei sistemi di ritenzione del conducente (cinture di sicurezza).

Tuttavia non rientrano nel campo di applicazione di tali direttive i dispositivi di protezione da applicarsi a trattori a ruote con carreggiata inferiore a 1150 mm e massa inferiore a 600 kg e a trattori a ruote con carreggiata superiore a 1150 mm e massa inferiore a 800 kg

Trattori agricoli o forestali con massa ridotta



Sedile per il passeggero

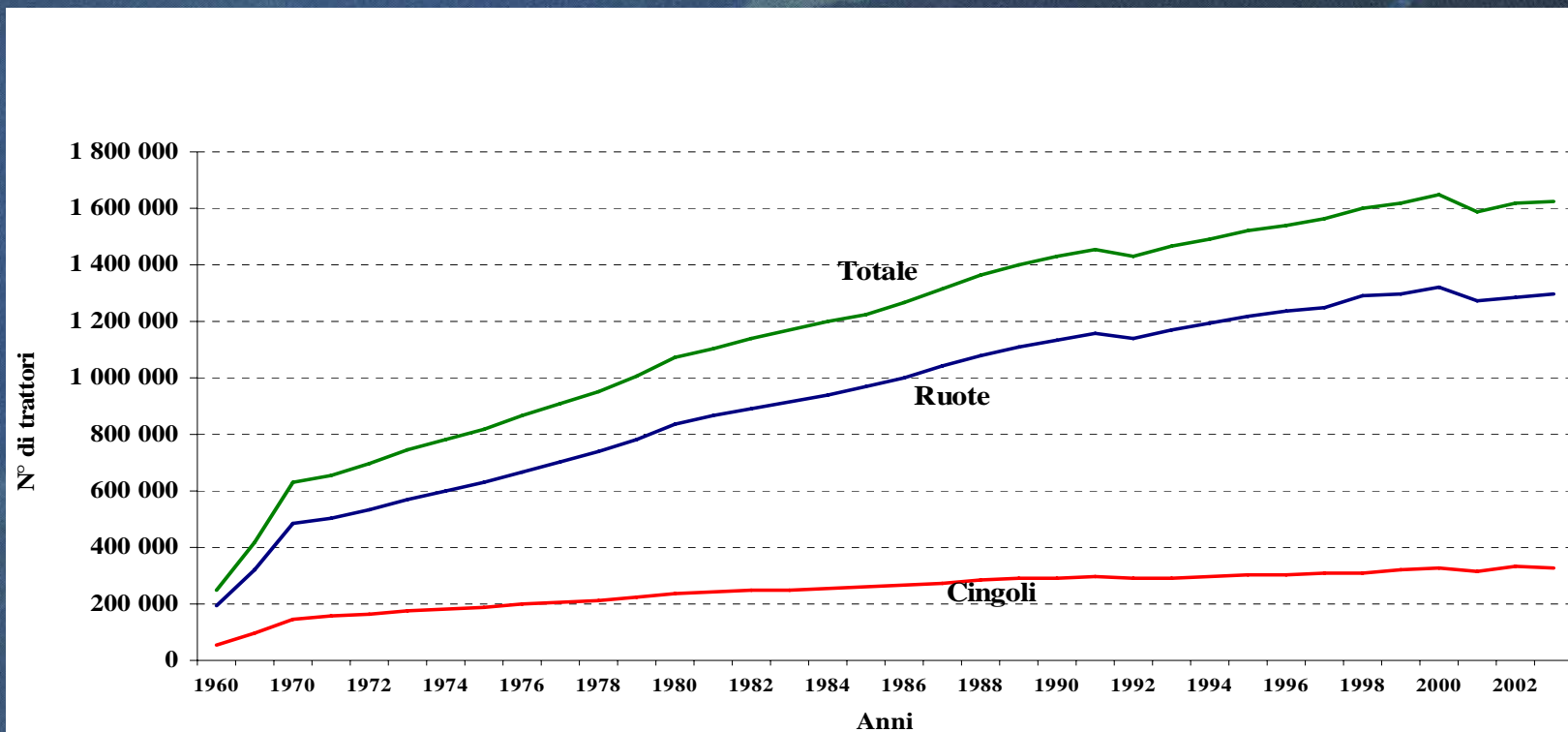
Nel corso dell'ultima riunione plenaria del CEN/TC 144 "*Macchine agricole e forestali*" svoltasi a Parigi nei giorni 27-28 novembre 2006 il Comitato Tecnico TC 144 ha approvato con la **RISOLUZIONE 336:2006** (approved by CEN/TC 144 on 2006.11.28 Subject: CEN/TC 144 – Adoption of a NWI on "*Agricultural tractors — Roll-over protection for passengers — Safety*) il mandato preparato dalla Commissione europea al fine di elaborare una norma EN che tratti la "Protezione del passeggero" per i trattori agricoli o forestali.

Il progetto è stato affidato al gruppo di lavoro CEN/TC 144/WG 2 "*Trattrici e macchine semoventi*" (coordinato dalla Germania)

Dispositivi di protezione in caso di capovolgimento abbattibili

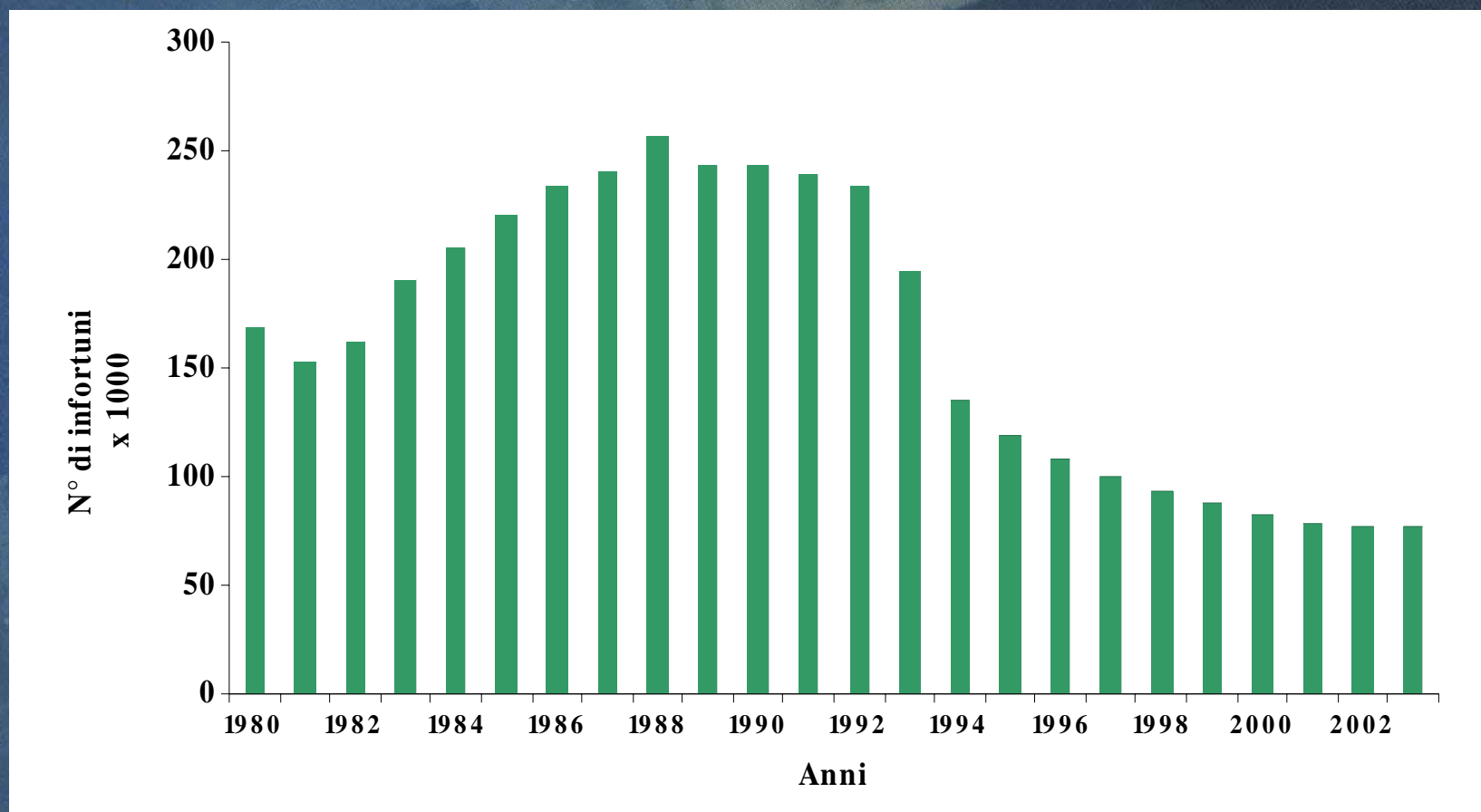


Parco trattori dal 1960 al 2003



Fonte UNACOMA

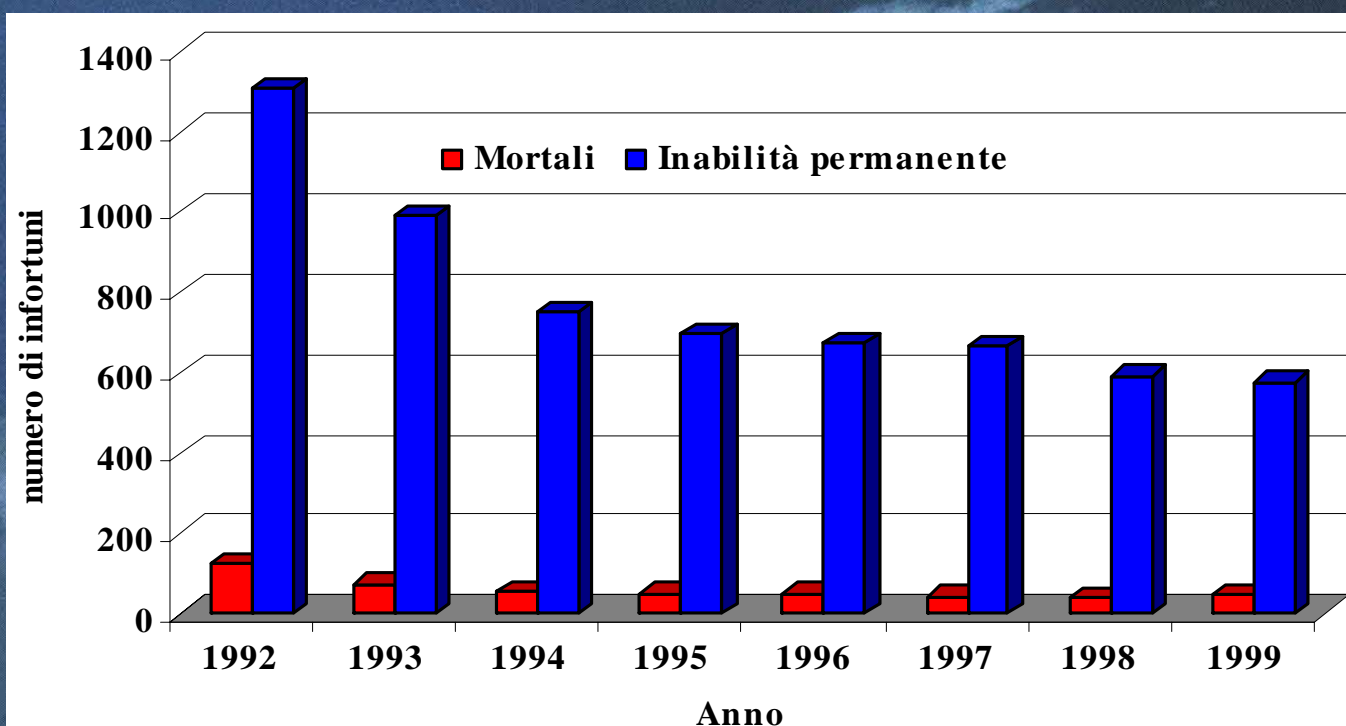
Andamento degli infortuni in agricoltura



Dal 1° giugno '93, sono esclusi dall'assicurazione obbligatoria i lavoratori autonomi per i quali l'attività agricola non sia prevalente (in base alla legge n. 243 del 19 luglio 1993)

Andamento degli infortuni in agricoltura

Trattore quale agente materiale di infortuni nel settore agricolo (non sono inclusi i contoterzisti) casi avvenuti nell'anno e definiti a tutto il 31 dicembre dell'anno successivo



Anno	1992	1993	1994	1995	1996	1997	1998	1999
Infortunati mortali	123	72	52	50	49	41	38	43
Inabilità permanente	1.307	990	751	694	671	663	592	577



LINEA GUIDA

L'installazione dei dispositivi di protezione in caso di ribaltamento nei trattori agricoli o forestali

Adeguamento dei trattori agricoli o forestali ai requisiti minimi di sicurezza per l'uso delle attrezzature di lavoro previsti al punto 1.3 dell'allegato XV del D.Lgs. 626/94



Settembre 2007



Istituto Superiore per la Prevenzione e la Sicurezza del Lavoro

Dipartimento Tecnologie di Sicurezza



Adeguamento dei trattori agricoli o forestali ai requisiti minimi di sicurezza per l'uso delle attrezzature di lavoro previsti al punto 1.3 dell'allegato XV del D.Lgs. 359/99



L'installazione dei sistemi di ritenzione del conducente

