

Prevenzione, igiene e sicurezza nel comparto florovivaistico

I risultati del Piano Mirato regionale

23 e 24 ottobre 2008

Pistoia

Contributo di

Nicola Cipriani

ingegnere

UF PISLL Azienda USL 3 Pistoia



MACCHINE: definizioni

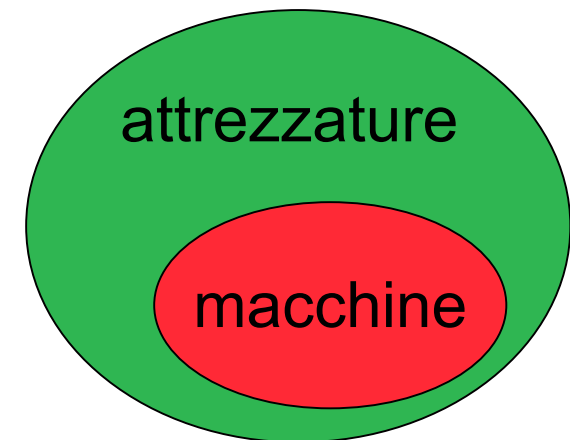
In base all'art. 1 del **DPR 459/96**

“un insieme di pezzi o organi di cui **uno almeno mobile**, collegati fra loro anche mediante attuatori, con **circuiti di comando e di potenza** o altri sistemi di collegamento, connessi solidamente **per un'applicazione determinata**, segnatamente per la trasformazione, il trattamento, lo spostamento o il condizionamento dei materiali”



In base al titolo III capo I art 69 del **DLgs. 81/08**

“**attrezzatura di lavoro**: qualsiasi macchina, apparecchio, utensile o impianto destinato ad essere usato durante il lavoro”



Direttive CE

La CE in materia di sicurezza sul lavoro emana due tipi di direttive:



Direttive sociali

- Requisiti minimi di sicurezza del posto di lavoro
- modalità d'uso delle attrezzature di lavoro



Direttive di prodotto

- Libero scambio delle merci
- Requisiti essenziali di sicurezza RES
- Procedure di attestazione conformità ai RES



Convegno Regionale - Pistoia 23 e 24 ottobre 2008
**Prevenzione, Igiene e Sicurezza
nel comparto florovivaistico
Risultati del Piano Mirato regionale**



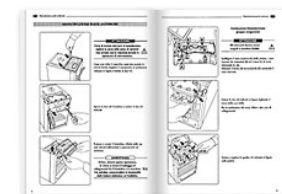
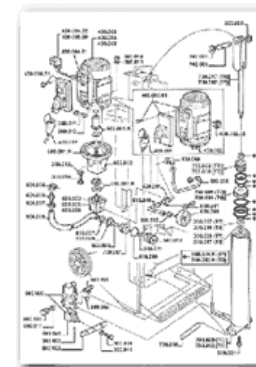
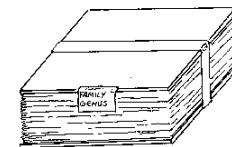
Direttiva Macchine 459/96



OBBLIGHI DEL COSTRUTTORE

Procedure di attestazione della conformità

- Predisporre il **FASCICOLO TECNICO**
- Apporre sulla macchina la **marcatura**
- Redigere la **Dichiarazione di Conformità**
- Predisporre il **Manuale d'uso e manutenzione**



Convegno Regionale - Pistoia 23 e 24 ottobre 2008
Prevenzione, Igiene e Sicurezza
nel comparto florovivaistico
Risultati del Piano Mirato regionale



Dichiarazione di conformità

tutte le macchine

- nome e indirizzo del **fabbricante**
- **modello**, serie, **numero di fabbrica**
- le **disposizioni** pertinenti alle quali la macchina é dichiarata conforme (RES)
- eventualmente il riferimento alle norme armonizzate, norme e specificazioni tecniche nazionali applicate



macchine in allegato IV (PLE)

- nome e indirizzo dell'**organismo notificato** e il numero dell'attestato di certificazione CE



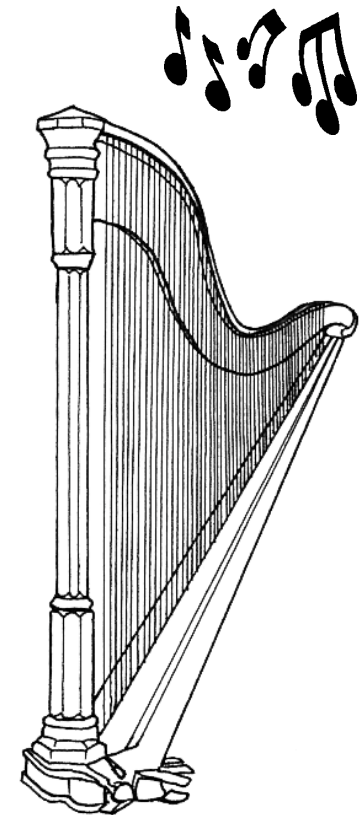
Convegno Regionale - Pistoia 23 e 24 ottobre 2008
**Prevenzione, Igiene e Sicurezza
nel comparto florovivaistico
Risultati del Piano Mirato regionale**



Obblighi del datore di lavoro

- Acquisto di macchine conformi
- Corretta scelta delle macchine
- **Corretto uso, manutenzione e controllo (periodico, straordinario, di legge)**
- Informazione, formazione, addestramento del personale
- **Aggiornamento del registro di controllo**

- *Inoltre il DdL deve scegliere le attrezzature*
- *di lavoro tenendo conto del*
- Lavoro da svolgere
- Ambiente in cui si opera
- Rischi residui
- Competenza e formazione dei lavoratori



Convegno Regionale - Pistoia 23 e 24 ottobre 2008
**Prevenzione, Igiene e Sicurezza
nel comparto florovivaistico
Risultati del Piano Mirato regionale**



MACCHINE

Esamineremo

- PLE
- CARRELLO ELEVATORE A BRACCIO TELESCOPICO
- ZOLLATRICE



Regione Toscana
DIRETTORE REGIONALE
DIRETTORE REGIONALE



Servizio
Sanitario
della
Toscana



Convegno Regionale - Pistoia 23 e 24 ottobre 2008
Prevenzione, Igiene e Sicurezza
nel comparto florovivaistico
Risultati del Piano Mirato regionale



PLE

Parapetto h=110 cm
fermapiede h=150 mm

Comandi principali

Cancelletto di accesso

scaletta di accesso

targa di portata

emergenza discesa

Ruote fuori strada

1-piattaforma di lavoro

Stabilizzatori supplementari

2-Struttura estensibile

Unità logica di controllo

Comandi d'emergenza (STOP)

3-Carro di base



Regione Toscana



Servizio Sanitario della Toscana



Convegno Regionale - Pistoia 23 e 24 ottobre 2008
Prevenzione, Igiene e Sicurezza
nel comparto florovivaistico
Risultati del Piano Mirato regionale



PLE D'EPOCA



**Macchina risalente agli anni 70
(mai omologata come da art. 25 del 547/55)**



Regione Toscana
DIRETTORE REGIONALE
DIRETTORE REGIONALE



Servizio
Sanitario
della
Toscana



Convegno Regionale - Pistoia 23 e 24 ottobre 2008
Prevenzione, Igiene e Sicurezza
nel comparto florovivaistico
Risultati del Piano Mirato regionale



Destinazione d'uso delle PLE

spostare persone in modo da svolgere mansioni dalla piattaforma di lavoro, con l'intendimento che le persone accedano ed escano dalla piattaforma di lavoro attraverso una posizione di accesso definita.



norma di riferimento: UNI EN 280:2005



Regione Toscana
DIRETTORE REGIONALE
DIRETTORE REGIONALE



Servizio
Sanitario
della
Toscana



Convegno Regionale - Pistoia 23 e 24 ottobre 2008
Prevenzione, Igiene e Sicurezza
nel comparto florovivaistico
Risultati del Piano Mirato regionale



PLE - rischi più frequenti

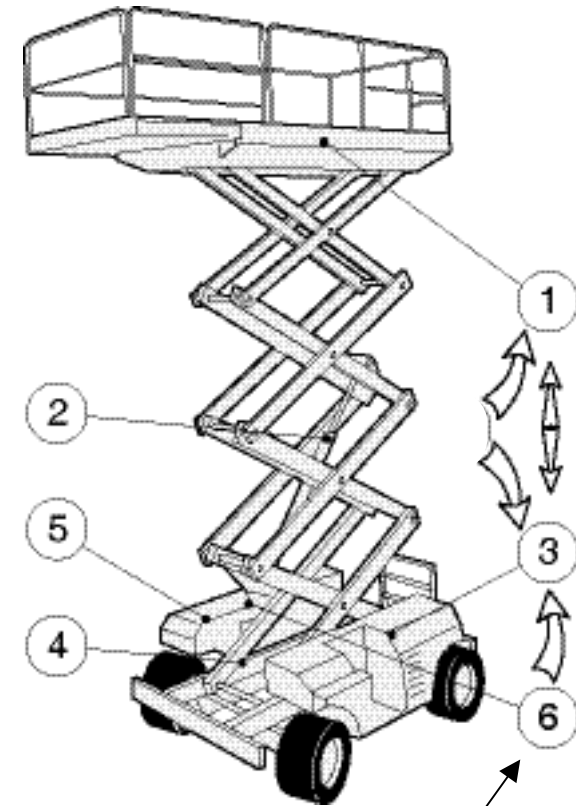
- Caduta dall'alto (cinture)
- Scivolamento durante la salita o discesa
- Schiacciamento sotto la pedana estraibile (no discesa se aperta)
- Schiacciamento degli arti nella struttura a pantografo (arresto e attesa, teli con arrotolatore, protezioni fisse)
- Instabilità per ribaltamento (errato piazzamento, inclinazione del terreno, cedimento stabilizzatori, spinte orizzontali)
- Investimento, errori di manovra



Principali sicurezze attive

1. Sensore estrazione pedana estensibile
2. Sensore di pressione
3. Comandi sul carro e emergenza
4. Sensore angolare
5. Unità logica di controllo
6. Inclinometro (avvisatore acustico)

- **Limitazione della velocità di marcia** con la piattaforma in posizione sollevata oltre un certo limite stabilito dal costruttore e/o con pedana estesa o carro inclinato
- **Impossibilità di raggiungere determinate altezze senza stabilizzatori supplementari** o comunque impossibilità di moto.



Cosa deve fare il Datore di Lavoro

- **All'atto dell'acquisto** inviare la dichiarazione di conformità all'ISPESL chiedendo che venga effettuata la prima verifica (**denuncia di messa in servizio**)
- **Formazione** ai lavoratori addetti (patentino)



Cosa deve fare il Datore di Lavoro

- Far effettuare controlli periodici a personale competente (**manutenzione**) secondo quanto indicato nel manuale a corredo della macchina
- Aggiornare il registro di controllo
- Sottoporre la PLE a **verifiche periodiche** annuali da parte della USL



Regione Toscana
DIRETTORE REGIONALE
DIRETTORE REGIONALE



Servizio
Sanitario
della
Toscana



Convegno Regionale - Pistoia 23 e 24 ottobre 2008
**Prevenzione, Igiene e Sicurezza
nel comparto florovivaistico
Risultati del Piano Mirato regionale**



CHI?

in base al nuovo testo unico: **TUTTI**

- **Datori di lavoro**

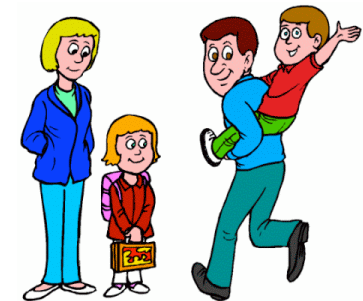


anche (DLgs. 81/08 titolo III)

- **Lavoratori autonomi**



- **Imprese a conduzione familiare**



Convegno Regionale - Pistoia 23 e 24 ottobre 2008
**Prevenzione, Igiene e Sicurezza
nel comparto florovivaistico
Risultati del Piano Mirato regionale**



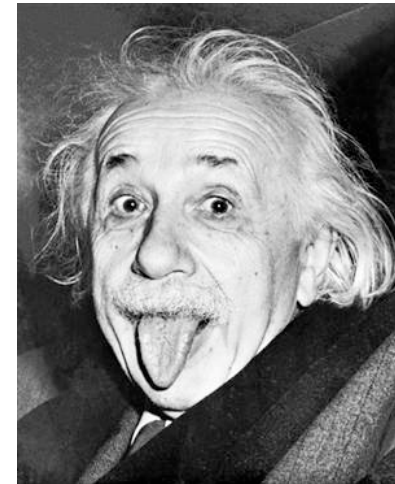
Cosa NON deve fare l'utente

- Usare la macchina in modo difforme da quello previsto dal costruttore;
- Modificare le prestazioni della macchina;
- Eludere le sicurezze;

qualche esempio



...un colpo di genio!



Convegno Regionale - Pistoia 23 e 24 ottobre 2008
**Prevenzione, Igiene e Sicurezza
nel comparto florovivaistico**
Risultati del Piano Mirato regionale



È vero che la necessità aguzza l'ingegno...



...ma qui si esagera!



Regione Toscana
DIRETTORE VARELLI



Servizio Sanitario della Toscana

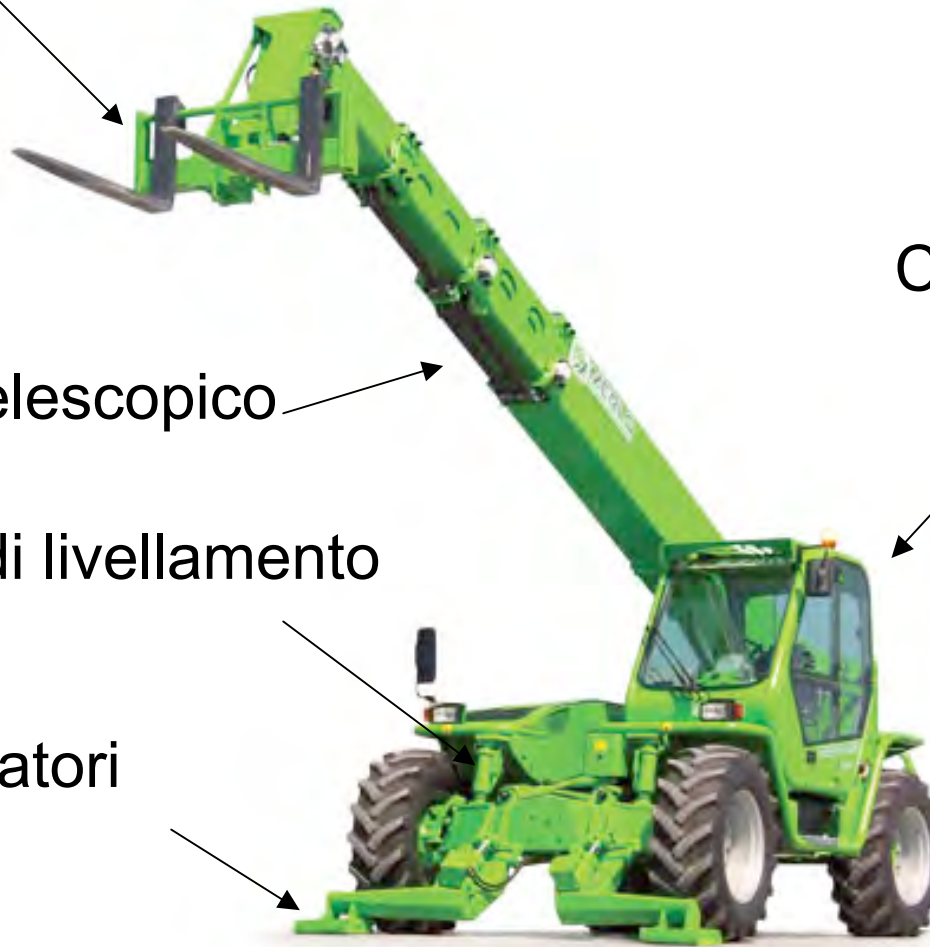
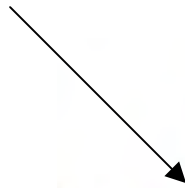


Convegno Regionale - Pistoia 23 e 24 ottobre 2008
Prevenzione, Igiene e Sicurezza
nel comparto florovivaistico
Risultati del Piano Mirato regionale

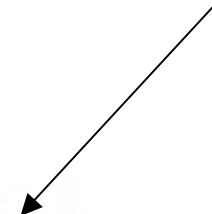


Carrelli elevatori a braccio telescopico

Piastra porta-attrezzature (forche con attacco a barra)



Cabina (decentrata)



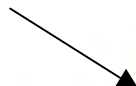
Braccio telescopico



Martinetti di livellamento



Stabilizzatori



2/4 ruote motrici e sterzanti



Regione Toscana
DIRETTORE REGIONALE
INNOVAZIONE



Servizio Sanitario della Toscana



Convegno Regionale - Pistoia 23 e 24 ottobre 2008
Prevenzione, Igiene e Sicurezza
nel comparto florovivaistico
Risultati del Piano Mirato regionale



Destinazione d'uso

Macchine semoventi guidate da un operatore seduto, destinate a **movimentare carichi** utilizzando oltre le forche anche determinati **accessori** specifici
(**UNI EN 1459:2000** - *stabilità longitudinale*)



e **solo se** previsto dal costruttore:

- il sollevamento di **carichi oscillanti** mediante applicazione di braccio con gancio (app. sollev.);
- il sollevamento di persone **mediante appositi cestelli (PLE)**.
- In questi due casi occorre la denuncia di messa in servizio all' **ISPESL** e le verifiche periodiche dell' **USL**.



Modelli più usati nel florovivaismo

- Portata 35 q.li (min 30 max 60 q.li)
- Sbraccio 6,0m (min 4,5 max 9,0 m;
alcuni doppio filo fino a 12, 0 m)



Circa 180 mezzi denunciati (dotati di braccio gru) di tre marche



Regione Toscana
DIRETTORE REGIONALE
Innovazione



SST
Servizio
Sanitario
della
Toscana

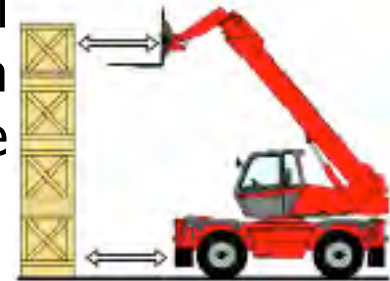


Convegno Regionale - Pistoia 23 e 24 ottobre 2008
**Prevenzione, Igiene e Sicurezza
nel comparto florovivaistico
Risultati del Piano Mirato regionale**

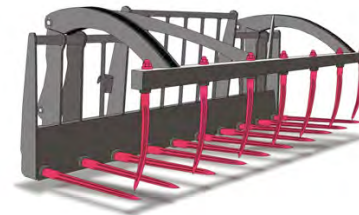
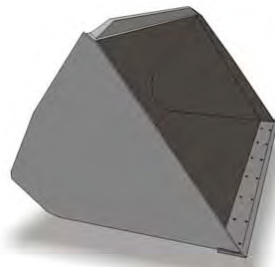


vantaggi

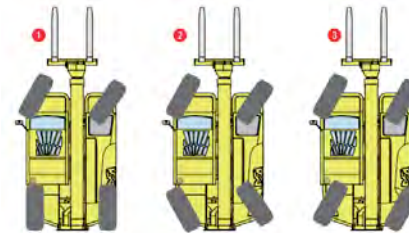
- Poter posizionare il carico più avanti relativamente alla ruota anteriore rispetto a quanto possibile con un carrello elevatore convenzionale a sollevamento verticale



- Poter installare numerose attrezzature speciali



- Mobilità (4 ruote sterzanti)

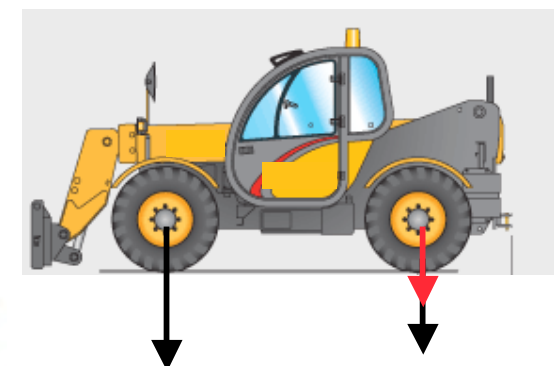


Indicatore di carico-antiribaltamento



Indicatore di carico
(stab. longitudinale)

Chiave di
esclusione



Dispositivi non sempre affidabili, difficili da tarare,
raccogliono sporco, si usurano frequentemente
Sono allo studio i requisiti di prodotto e prestazionali

Indicatore di carico

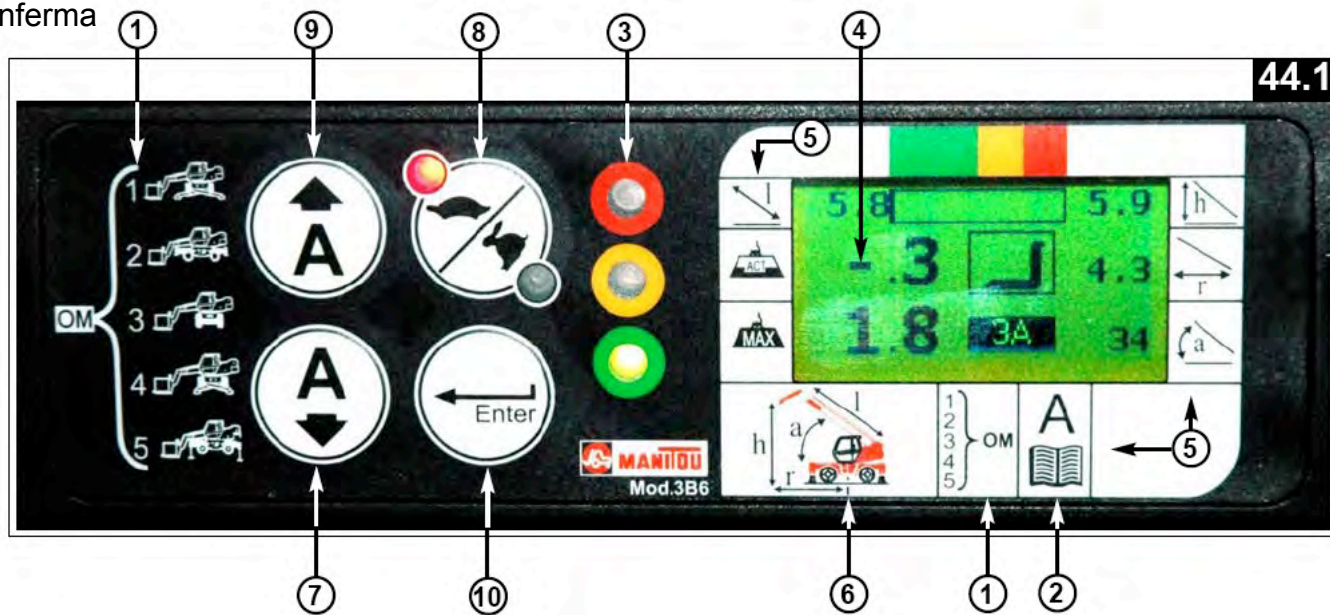
Analisi di una possibile situazione di sovraccarico del carrello in relazione all'effetto positivo del dispositivo di controllo del carico

N°	Tipo di azione e operazione del carrello	Pericoli	Controllo del carico
1	Marcia in curva: - marcia troppo veloce - curve strette	I maggiori pericoli di ribaltamento si hanno quando il carrello è vuoto	Un controllo del carico non minimizza i pericoli
2	Marcia su tratti in pendenza	I pericoli di ribaltamento si hanno quando: - il carrello percorre il tratto in pendenza di traverso - il carrello gira sul tratto in pendenza	Un controllo del carico non minimizza i pericoli
3	Marcia su terreno accidentato o su terreni con ostacoli e buchi	Pericoli di ribaltamento dovuti all'inclinazione del carrello	Un controllo del carico non minimizza i pericoli
4	Marcia con carico in posizione sollevata	Pericoli di ribaltamento dovuti a brusche frenate (perdita di stabilità laterale) o curve strette (ribaltamento)	Un controllo del carico non minimizza i pericoli
5	Sovraccarico improvviso e consistente (caduta di un oggetto pesante)	Perdita di stabilità longitudinale	Un controllo del carico non minimizza i pericoli

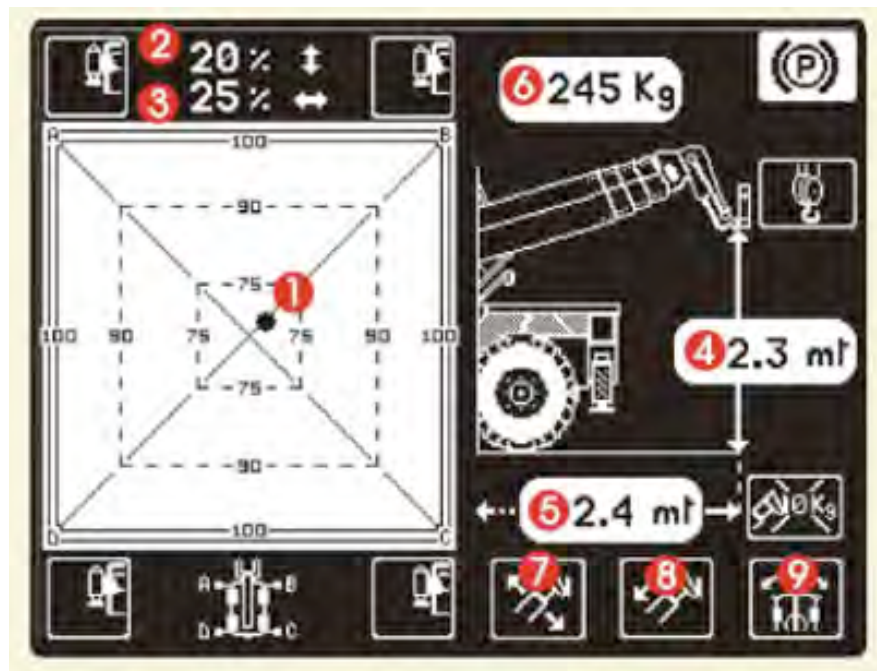


Indicatore di carico (digitale)

- 1 - Simboli di identificazione dei **modi operativi** della macchina (stabilizzata, gomme frontali, 400°/360° su gomme, stabilizzata parzialmente).Le selezioni sono automatiche.
- 2 - Simboli di **identificazione delle attrezzature** (selezione manuale sul pannello).
- 3 - Spie luminose Verde/Gialla/Rossa indicanti la **condizione di lavoro** (sicurezza/allarme/blocco).
- 4 - Display LCD Alfanumerico per la visualizzazione dei **dati di lavoro**.
- 5 - Simboli e lettere relativi alle indicazioni fornite dal display.
- 6 - Icona riproducente la macchina e le lettere relative ai dati geometrici visualizzati.
- 7 - Tasto di regolazione contrasto.
- 8 - Tasto per selezionare la **velocità dei movimenti idraulici**: standard o lenti.
- 9 - Tasto per selezionare il tipo di accessorio (tra quelli presenti).
- 10-Tasto di conferma



Indicatore di carico (analogico)

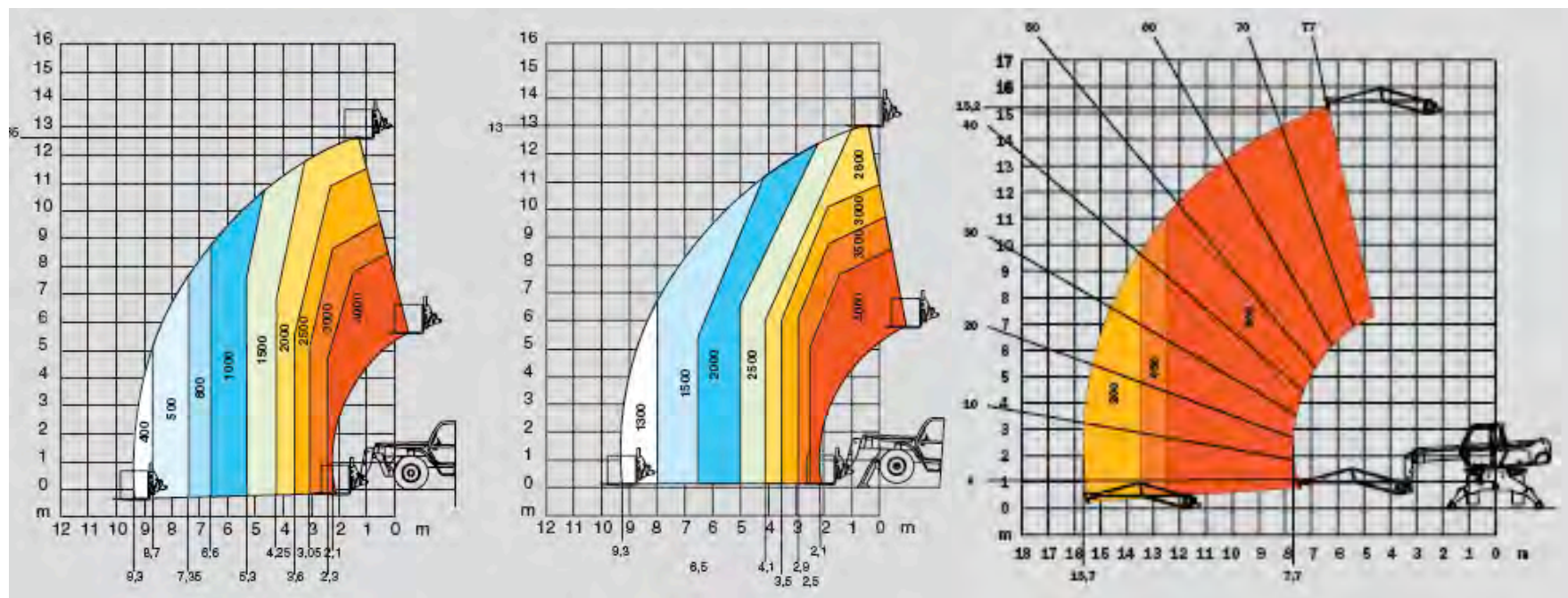


- 1 Posizione del baricentro
- 2 Percentuale del limite di ribaltamento sull'asse longitudinale
- 3 Percentuale del limite di ribaltamento sull'asse trasversale
- 4 Altezza da terra del carico
- 5 Distanza del carico dal centro della macchina
- 6 Peso del carico movimentato
- 7 Impostazione dell'angolo di elevazione del braccio (min-max)
- 8 Impostazione dello sfilo del braccio (min-max)
- 9 Impostazione dell'angolo di rotazione della torretta



Diagramma di carico

Determinate con prove sul piano inclinato



- Su gomme / Su stabilizzatori
- Longitudinale / Trasversale (torretta girevole)
- Con accessori speciali (gancio, ple...)



Indicatore di carico

Tabelle di carico

È chiaramente indispensabile

Affidare la macchina a personale addestrato.



Regione Toscana
DIRETTORE REGIONALE



Servizio
Sanitario
della
Toscana



Convegno Regionale - Pistoia 23 e 24 ottobre 2008
**Prevenzione, Igiene e Sicurezza
nel comparto florovivaistico**
Risultati del Piano Mirato regionale

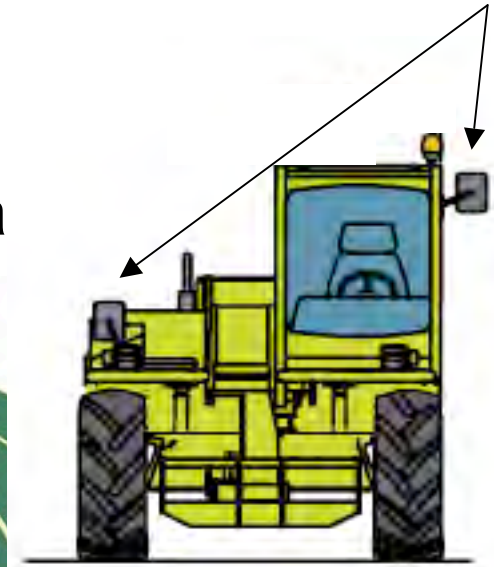


visibilità

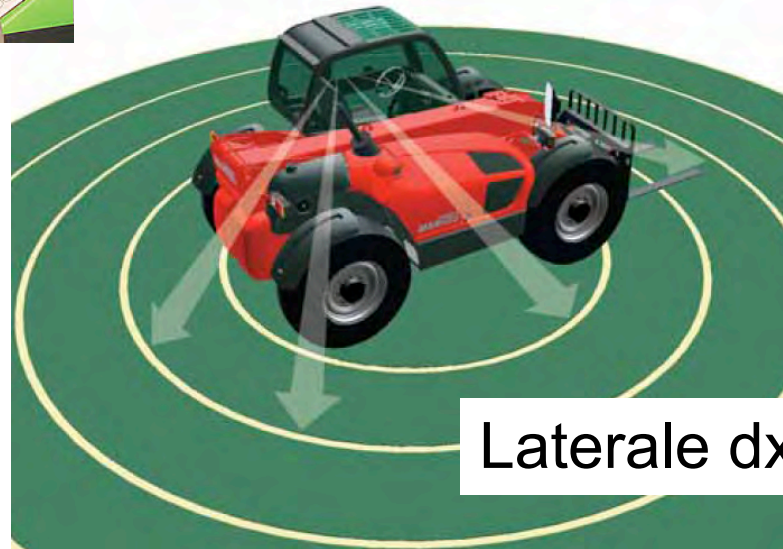
anteriore: ottima



Posteriore: specchietti



Laterale sx: ottima



Laterale dx: critica



preferire i modelli in cui il braccio telescopico è incernierato in basso all'interno del telaio



Regione Toscana



Servizio Sanitario della Toscana



Convegno Regionale - Pistoia 23 e 24 ottobre 2008
Prevenzione, Igiene e Sicurezza
nel comparto florovivaistico
Risultati del Piano Mirato regionale



Visibilità modelli a torretta girevole

minor visibilità dal lato destro

Braccio incernierato più in alto

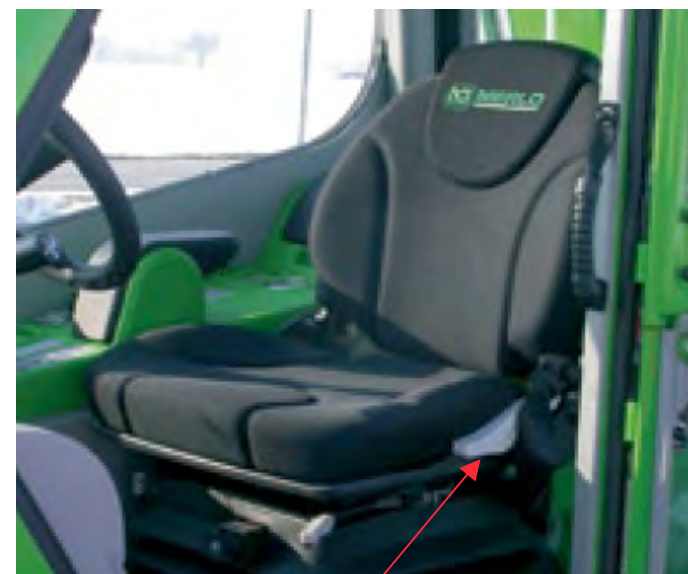


Sedile e cintura di sicurezza

- Devono essere previsti due punti di ancoraggio per una **cintura di sicurezza**.
- Se il carrello è dotato di una struttura protettiva in caso di rovesciamento (**ROPS**) che richiede una cintura di sicurezza, esso deve essere dotato di una cintura di sicurezza.



ALLACCIARE
LE CINTURE DI SICUREZZA



Attacchi cinture

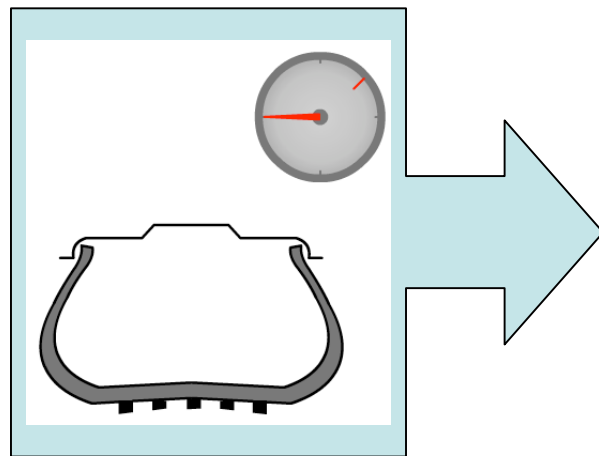


Stabilità: pressione dei pneumatici

Corretta pressione

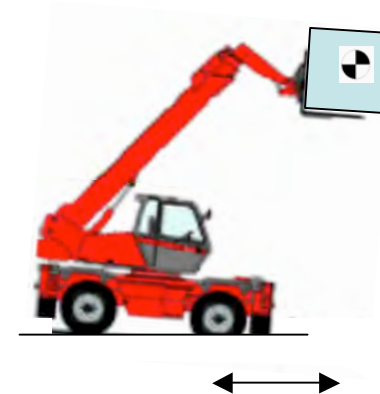
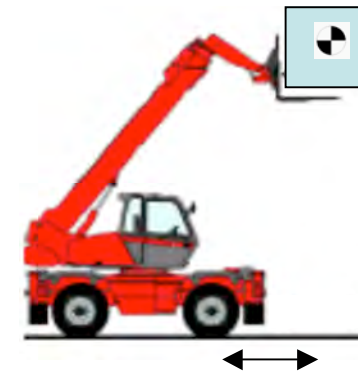


Serraggio bulloni



bassa

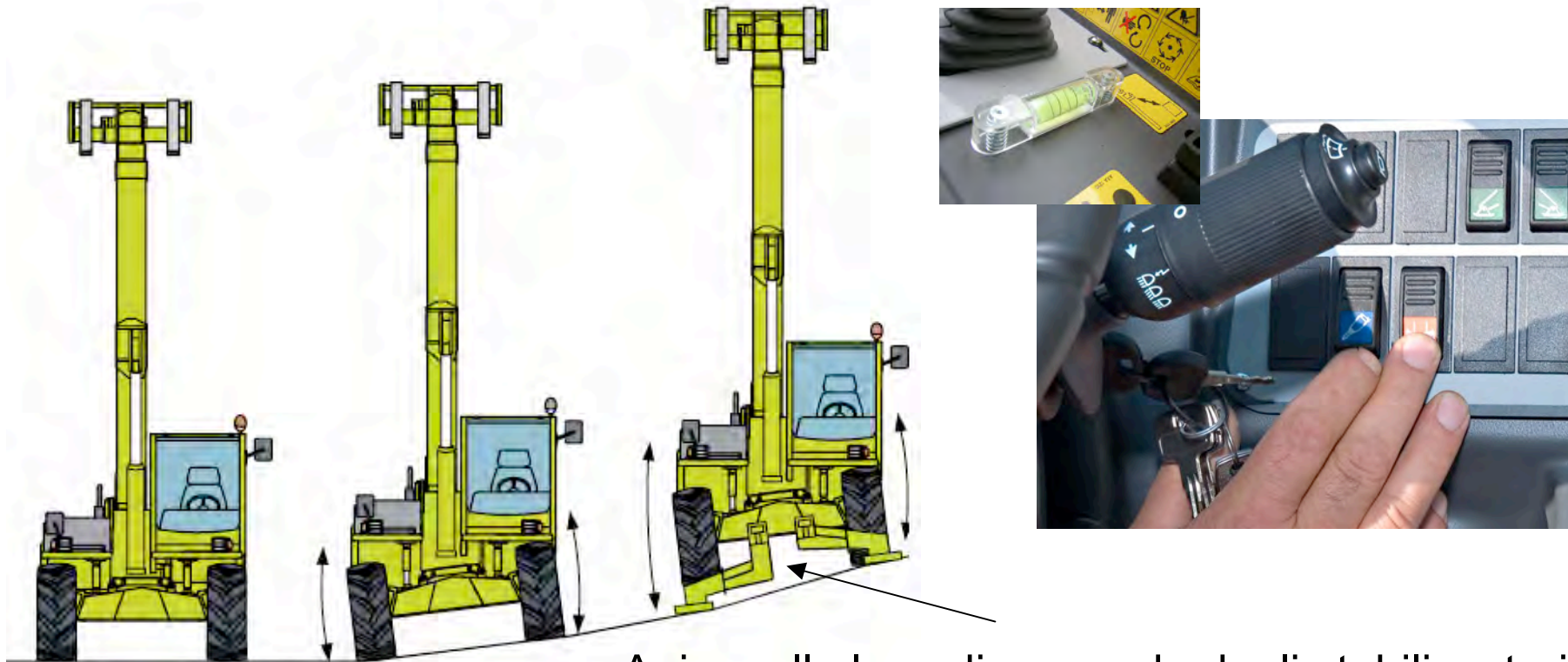
1. Perdita di stabilità per rigidezza
2. Vibrazioni
3. Scoppio
4. Comfort
5. Usura
6. Consumi



Stabilità / livellamento

- Correttore di inclinazione trasversale
- Il dispositivo, ad azionamento idraulico agente sul ponte anteriore, permette di livellare orizzontalmente il telaio quando, per la conformazione dell'area di lavoro, sia necessario recuperare le inclinazioni trasversali.
- Combinando questa azione di recupero con quella offerta dagli stabilizzatori, si possono correggere inclinazioni superiori.

ATTENZIONE: tali operazioni vanno eseguita con il braccio abbassato e rientrato.



Agire sulle leve di comando degli stabilizzatori

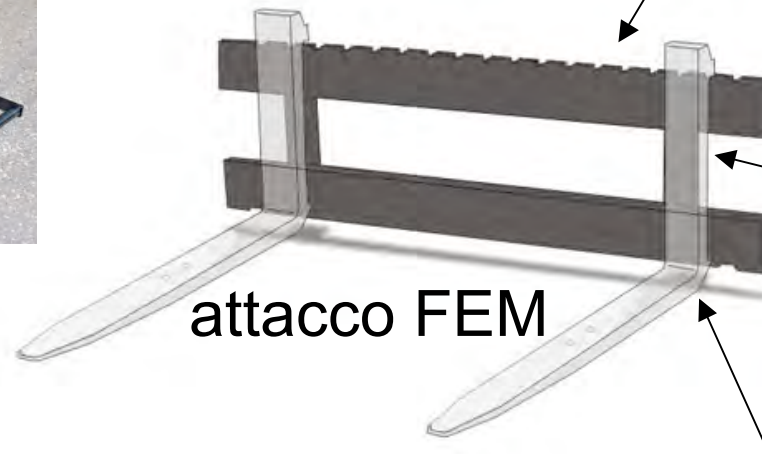


FORCHE

arresti meccanici per impedire un disinnesto laterale
dispositivi per impedire uno spostamento laterale involontario (scanalatura, spina, fermo, ecc.)



attacco a barra



attacco FEM

marcatura

- portata
- Costruttore
- ss/mm/aa

L'usura delle forche deve essere minore del 10% dello spessore originale.

comandi

- Comandi del braccio separati da quelli di guida
- Ritorno in folle e dispositivo contro azionamento accidentale
- Unificazione delle funzioni
- Congruità fra comando e azione
- Compatibilità con abitudini di guida

Dispositivo contro
l'azionamento accidentale



Attrezzature: ple



Accertarsi che esista la dichiarazione di conformità dell'intera macchina redatta correttamente con indicato **l'organismo notificato** ed un apposito libretto d'uso e manutenzione



Regione Toscana
DIRETTORE REGIONALE
DIRETTORE REGIONALE



Servizio
Sanitario
della
Toscana



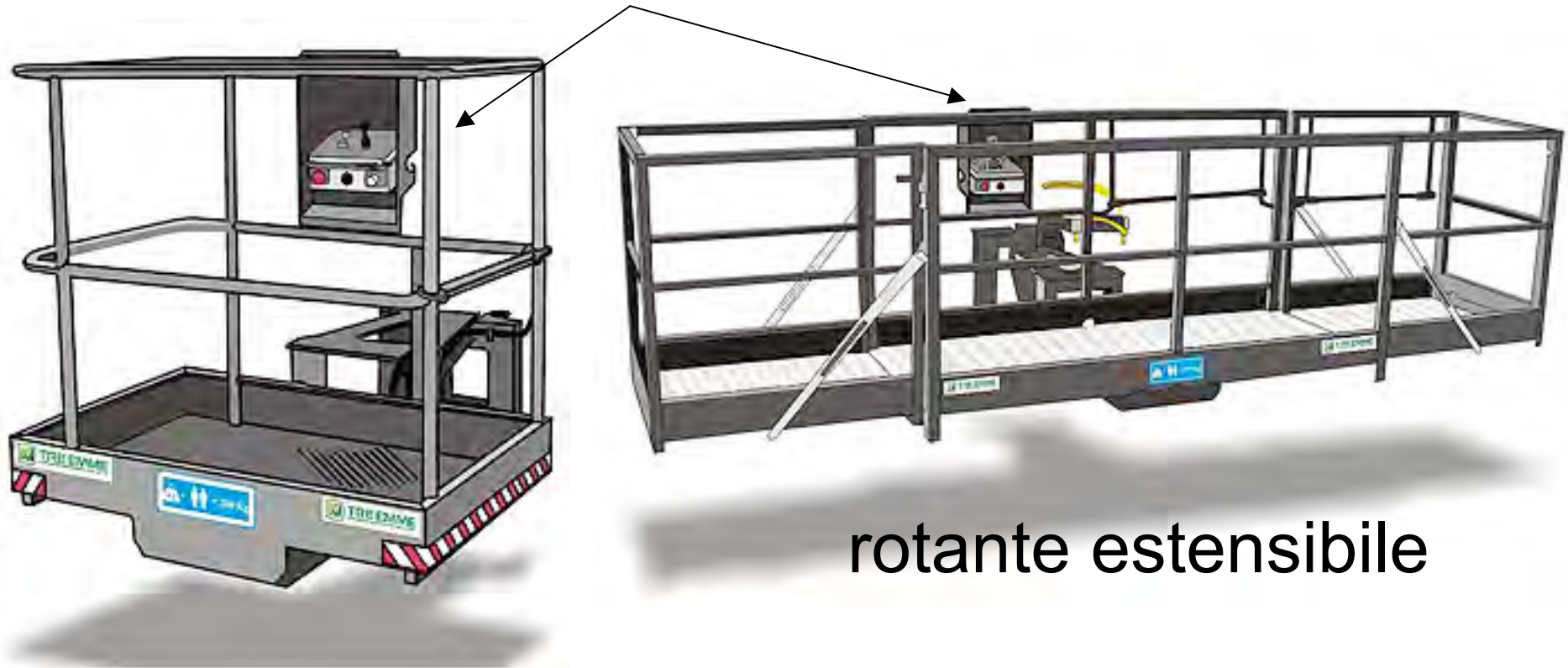
Provincia di Pistoia

Convegno Regionale - Pistoia 23 e 24 ottobre 2008
Prevenzione, Igiene e Sicurezza
nel comparto florovivaistico
Risultati del Piano Mirato regionale



PLE

Comandi principali



fissa

rotante estensibile



Regione Toscana
DIRETTORE REGIONALE



Servizio Sanitario della Toscana



Convegno Regionale - Pistoia 23 e 24 ottobre 2008
Prevenzione, Igiene e Sicurezza
nel comparto florovivaistico
Risultati del Piano Mirato regionale

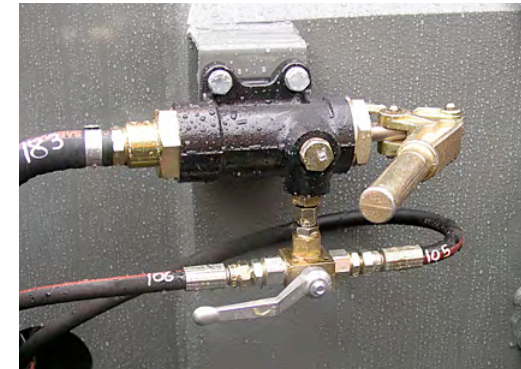


PLE - selettore modale



Selettore che attiva la modalità di funzionamento PLE interbloccando gli stabilizzatori, limitando le velocità dei movimenti, ecc...

Pompa a mano



Regione Toscana
DIRETTORE REGIONALE



Servizio Sanitario della Toscana



Convegno Regionale - Pistoia 23 e 24 ottobre 2008
Prevenzione, Igiene e Sicurezza
nel comparto florovivaistico
Risultati del Piano Mirato regionale



Attrezzature: gancio

Le norme EN di questo prodotto non prevedono i rischi per il **carico oscillante** e quindi questo tipo di attrezzatura deve essere prevista espressamente dal costruttore.



Regione Toscana
DIRETTORE REGIONALE
DIRETTORE REGIONALE



Servizio
Sanitario
della
Toscana

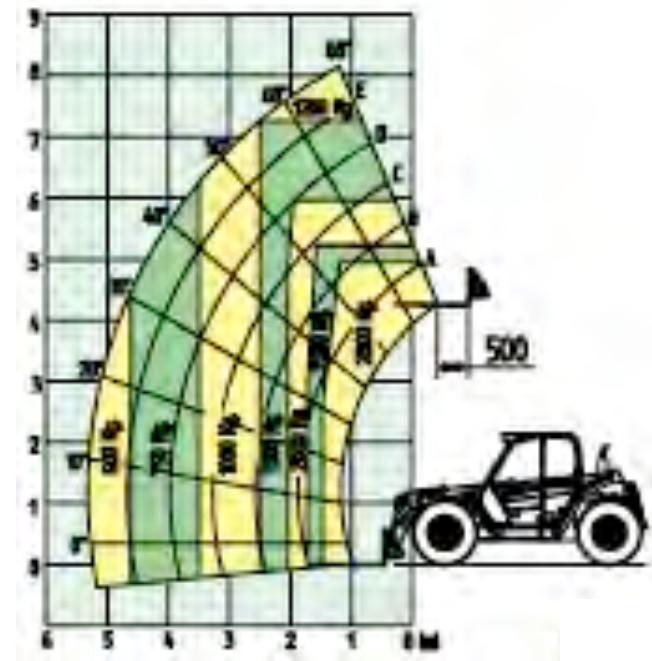
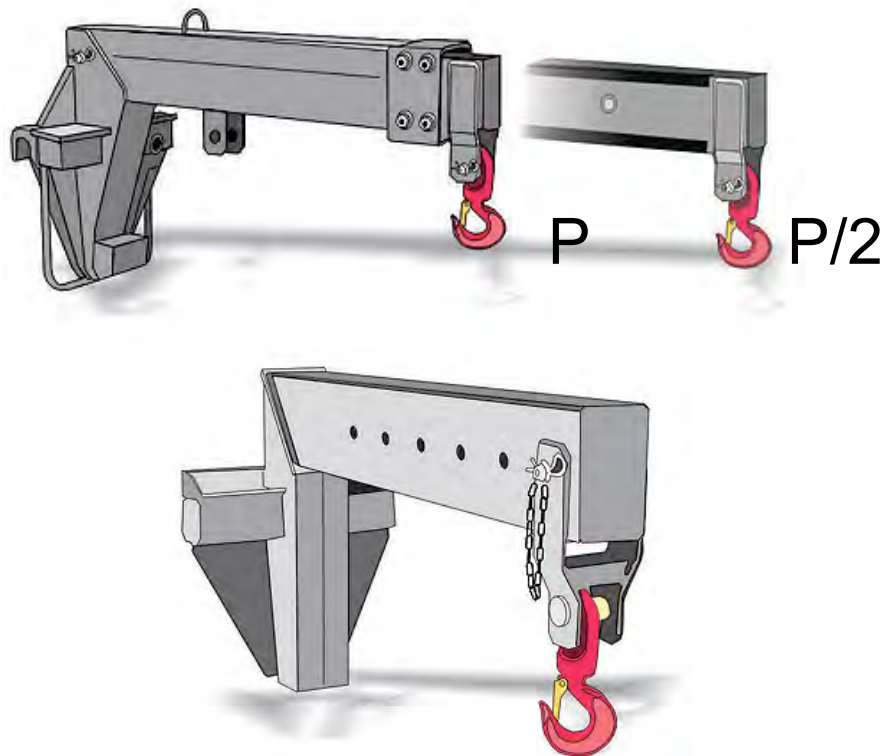


Convegno Regionale - Pistoia 23 e 24 ottobre 2008
Prevenzione, Igiene e Sicurezza
nel comparto florovivaistico
Risultati del Piano Mirato regionale



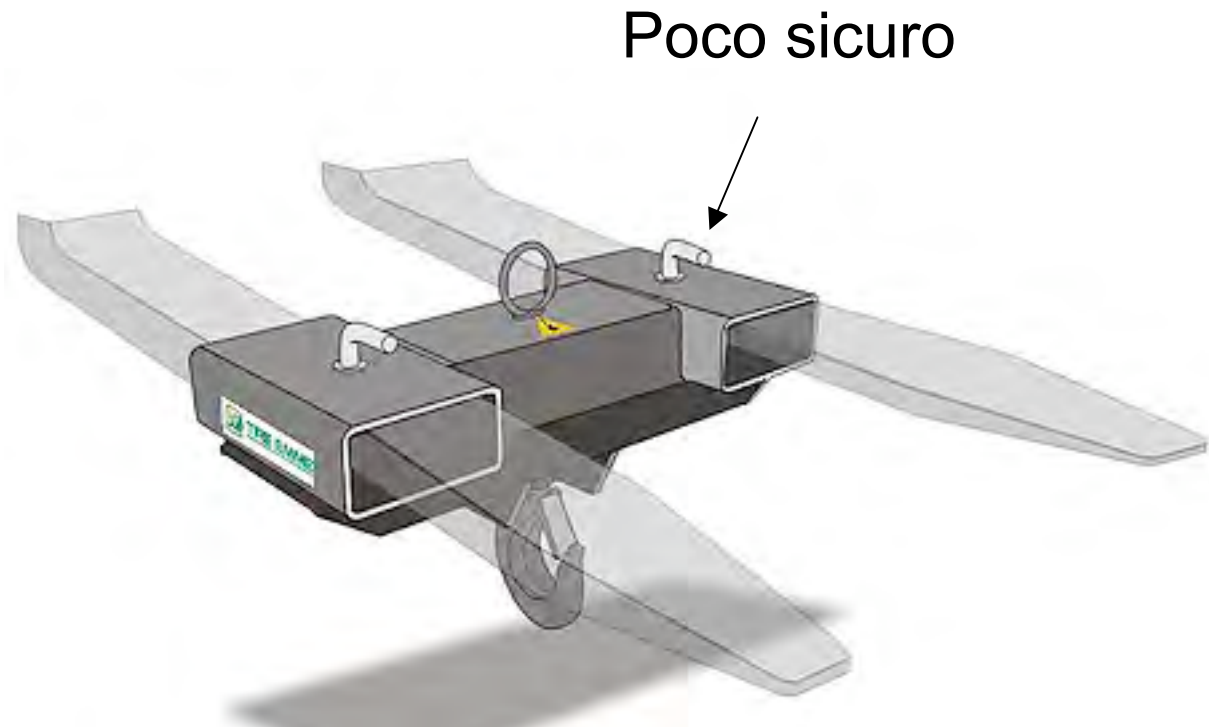
Braccio a portata variabile

- PROBLEMA: difficoltà di sovrapporre i diagrammi di portata del mezzo e del braccio



Braccio gru a portata fissa

la distanza del gancio dalla piastra porta-forche deve coincidere con la distanza normalizzata D (500 mm)



Regione Toscana



Servizio Sanitario della Toscana



Convegno Regionale - Pistoia 23 e 24 ottobre 2008

Prevenzione, Igiene e Sicurezza
nel comparto florovivaistico
Risultati del Piano Mirato regionale



Problemi

indicatore di carico

LIMITATORE DI MOMENTO

1. **minori prestazioni** rispetto alla config. a forche
2. Meglio far coincidere il gancio fisso con punto di applicazione del carico a forche (D=500)



ZOLLATRICE



- Destinazione d'USO: estirpazione e impianto
- **NESSUNA NORMA SPECIFICA**
- Si può fare riferimento:
- **UNI EN ISO 4254-1/2006** Macchine agricole - Sicurezza - Parte 1: Requisiti generali
- **UNI EN ISO 4254-5/1996** Trattori e macchine agricole e forestali. apparecchiature a motore per la lavorazione del suolo.
- **UNI EN 474-1** macchine movimento terra (scopo e campo di applicazione: "La presente parte della norma specifica i requisiti generali di sicurezza per le macchine movimento terra 1) descritte nella ISO 6165, ...la presente norma è **valida anche per macchine derivate** progettate particolarmente per l'uso con attrezzature atte a dissodare, rompere, muovere, trasportare, distribuire o livellare terra o roccia.



Fasi di un processo normativo

input del mercato che avverte
l'esigenza di un riferimento ufficiale

Richiesta all'organismo normativo



Studio di fattibilità che mette in relazione
la situazione del mercato con le necessità normativa
valutando risorse e competenze e benefici

Gruppo di lavoro: produttori, utilizzatori, commercianti,
centri di ricerca, pubblica amministrazione



Regione Toscana
DIRETTORE REGIONALE
DIRETTORE REGIONALE



Servizio
Sanitario
della
Toscana

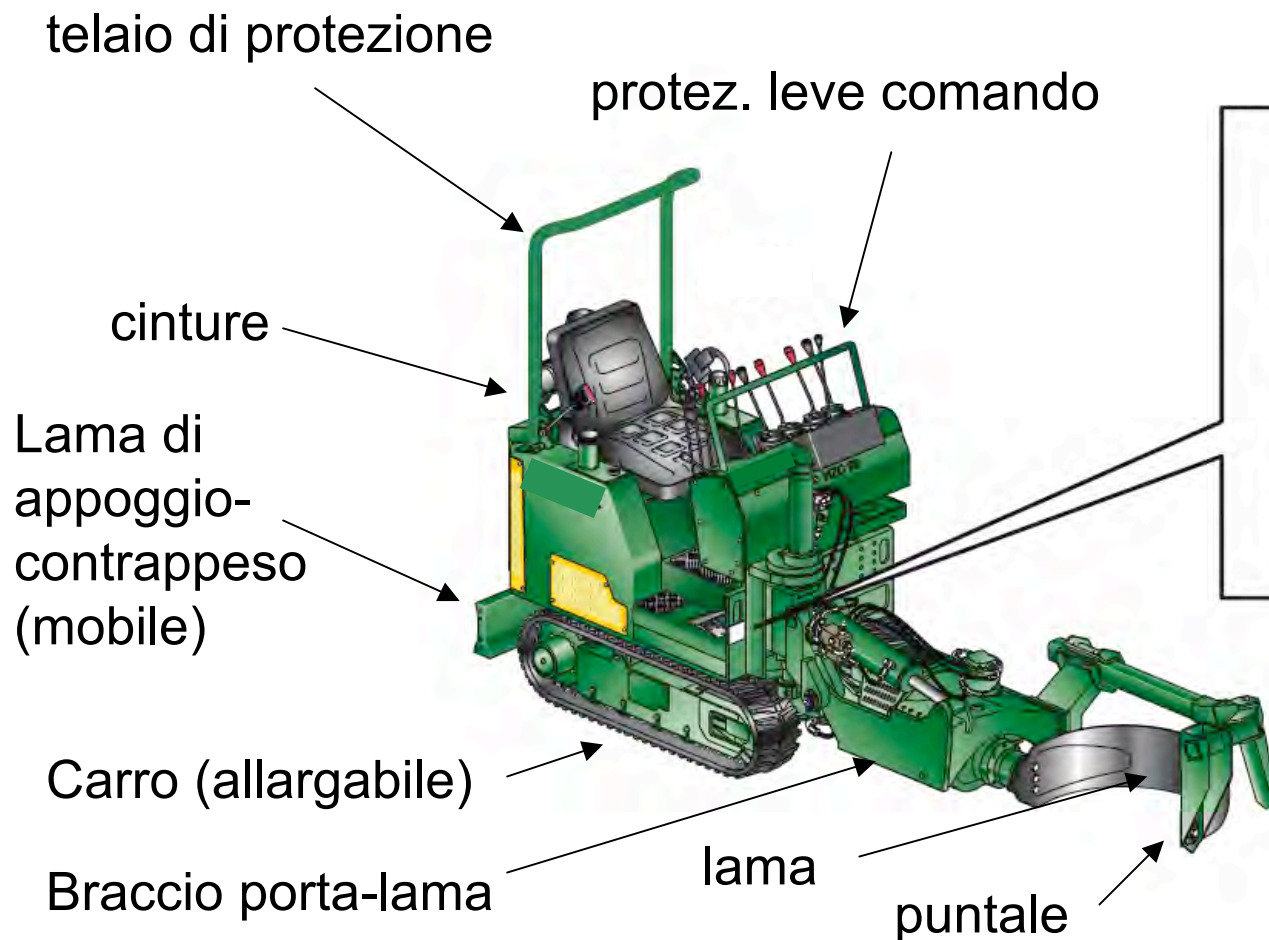


Convegno Regionale - Pistoia 23 e 24 ottobre 2008
**Prevenzione, Igiene e Sicurezza
nel comparto florovivaistico
Risultati del Piano Mirato regionale**



ZOLLATRICE A LAME

zolle semisferiche di diametro 40/180 cm



Marcatura CE

		CE
MOD.	<input type="text"/>	
Nr.	<input type="text"/>	Anno <input type="text"/>
SOLL.	<input type="text"/>	VEL MAX <input type="text"/>
CV	<input type="text"/>	Kw <input type="text"/>
PESO	<input type="text"/>	
LA RIMOZIONE DI QUESTA TARGHETTA FA DECADERE GARANZIA E ASSISTENZA DO NOT REMOVE THIS LABEL WARRANTY AND SERVICE WILL IMMEDIATELY EXPIRE		

- Nome del Costruttore
- Anno di costruzione
- Velocità
- Matricola della macchina
- Indirizzo
- Modello della macchina
- Potenza max
- Peso



Regione Toscana



Servizio Sanitario della Toscana



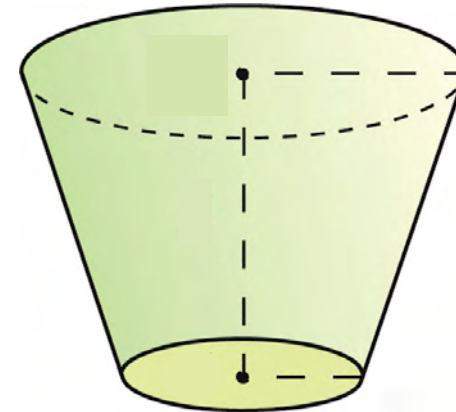
Convegno Regionale - Pistoia 23 e 24 ottobre 2008
Prevenzione, Igiene e Sicurezza
nel comparto florovivaistico
Risultati del Piano Mirato regionale



ZOLLATRICE A VANGHE



zolle di forma tronco-
conica con rapporto
fra diametro e
profondità della zolla
ideale per invasature
immediate



ZOLLATRICE A VANGHE

il costruttore fornisce l'attrezzatura intercambiabile da installare su un mezzo portante può essere un trattore, una pala gommata, ecc...



colonna portante
(ev. a bandiera)

cancello

Vanghe (2/4)

Lame (1/2)



Regione Toscana
Dinami Valor Innovazione



SSI
Servizio Sanitario della Toscana



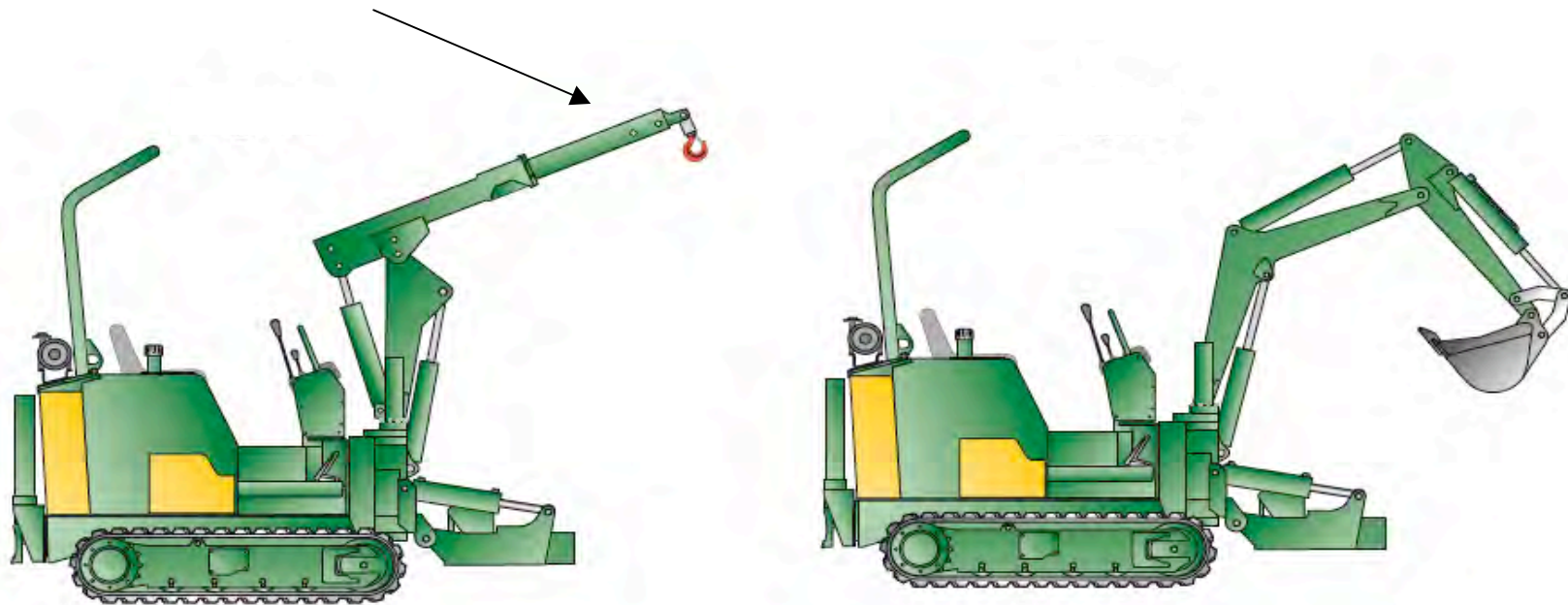
Convegno Regionale - Pistoia 23 e 24 ottobre 2008
Prevenzione, Igiene e Sicurezza
nel comparto florovivaistico
Risultati del Piano Mirato regionale



ZOLLATRICE A LAME

Allestimenti con braccio gru telescopico o
con braccio escavatore

Denuncia ISPESL (Circ. n- 19385 del 28/04/1972) come
apparecchio di sollevamento



Regione Toscana
DIRETTORE REGIONALE
DIRETTORE REGIONALE



Servizio
Sanitario
della
Toscana



Convegno Regionale - Pistoia 23 e 24 ottobre 2008
Prevenzione, Igiene e Sicurezza
nel comparto florovivaistico
Risultati del Piano Mirato regionale



ZOLLATRICE A LAME

- Allestimento con braccio gru

4 stabilizzatori



Regione Toscana
DIRETTORE REGIONALE INNOVAZIONE



Servizio Sanitario della Toscana



Convegno Regionale - Pistoia 23 e 24 ottobre 2008
Prevenzione, Igiene e Sicurezza
nel comparto florovivaistico
Risultati del Piano Mirato regionale



ZOLLATRICE A LAME

Allestimento come PLE con braccio gru e navicella



Regione Toscana
DIRETTORE REGIONALE
DIRETTORE REGIONALE



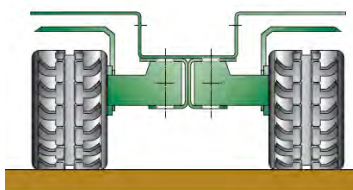
Servizio
Sanitario
della
Toscana



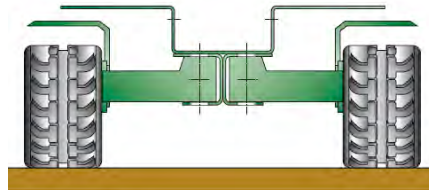
Convegno Regionale - Pistoia 23 e 24 ottobre 2008
Prevenzione, Igiene e Sicurezza
nel comparto florovivaistico
Risultati del Piano Mirato regionale



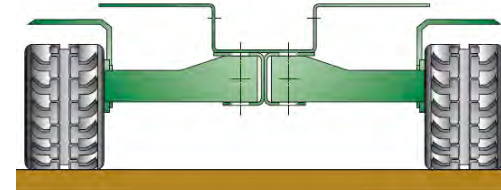
Stabilità, condizioni d'uso



- filari stretti e zolle piccole



- Lavorazioni in filari distanziati
- Grande capacità di sollevamento



- Sollevamento laterale delle zolle in terreni sconnessi e/o fangosi

NOTA: esistono modelli con zavorra mobile



Regione Toscana
DIRETTORE VARELLI



Servizio Sanitario della Toscana



Convegno Regionale - Pistoia 23 e 24 ottobre 2008
Prevenzione, Igiene e Sicurezza
nel comparto florovivaistico
Risultati del Piano Mirato regionale



ZOLLATRICE

totale assenza di sicurezza attive



la sicurezza è legata a.

1. Condizioni d'uso della macchina
2. Formazione = sapere/conoscenza
3. Addestramento = saper fare/abilità

Utilizzo della zollatrice a lame

Avanzamento lento



Fig. 17

Posizionamento della macchina, agire sullo stabilizzatore posteriore

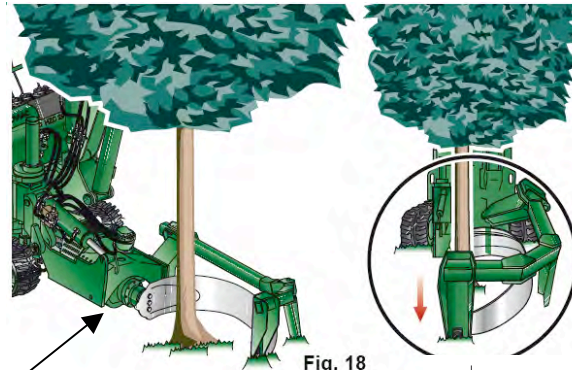
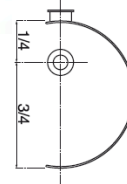


Fig. 18

movimento a bandiera



Affondare il puntale nel terreno finché la parte anteriore della macchina si sollevi, agendo anche sul pedale del vibratore

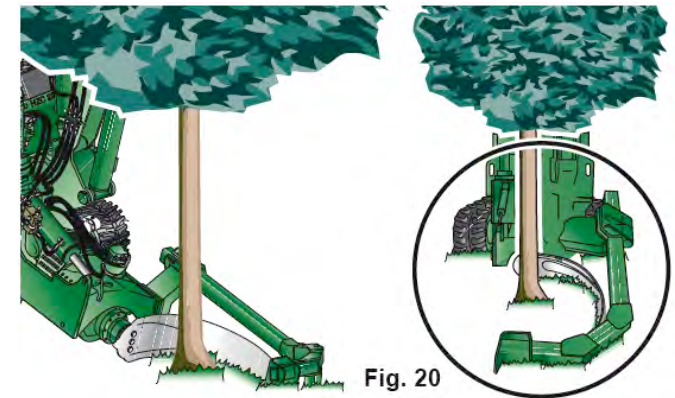


Fig. 20

Imbracata la pianta azionare il movimento della lama (intermittente)

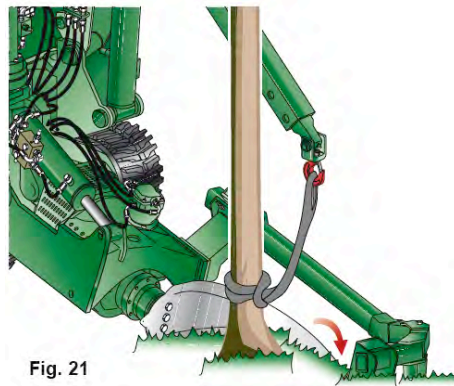


Fig. 21



Fig. 22

- Sollevato lo stabilizzatore posteriore, sollevare la zolla da terra e indietreggiare
- Eventuale uso del contrappeso mobile

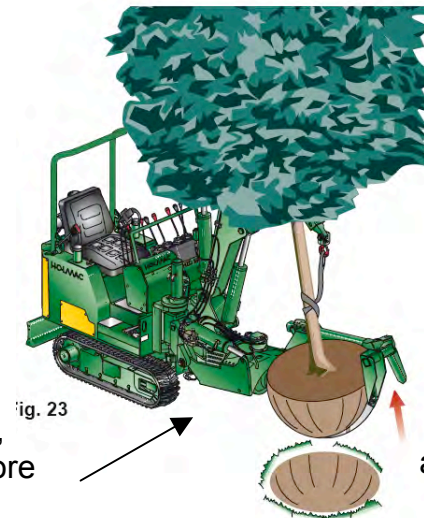


Fig. 23

Brandeggio: ridotta visibilità, rischio di caduta sull'operatore

attenzione

RISCHIO

caduta della pianta sull'operatore



Contrappeso mobile

Telaio allargabile



Regione Toscana
DIRETTORE REGIONALE
DIRETTORE REGIONALE



Servizio Sanitario della Toscana



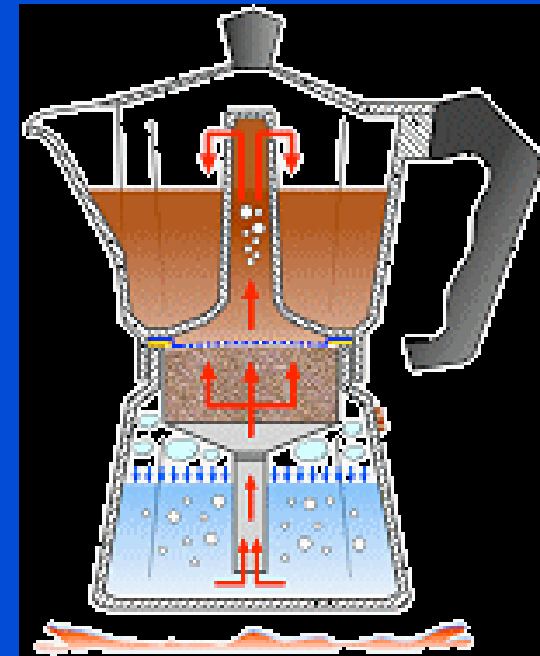
Convegno Regionale - Pistoia 23 e 24 ottobre 2008
Prevenzione, Igiene e Sicurezza
nel comparto florovivaistico
Risultati del Piano Mirato regionale



Prevenzione, igiene e sicurezza nel comparto florovivaistico

I risultati del Piano Mirato regionale

Grazie per l'attenzione



Regione Toscana

Diritti Valori Innovazione Sostenibilità



Servizio
Sanitario
della
Toscana



Provincia di Pistoia